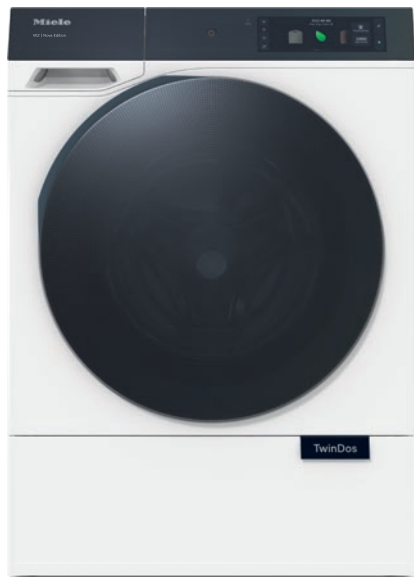


WQ 1000 WPS Nova Edition
 Pračka s předním plněním W2
 A | 9 kg | 1 600 ot/min | InfinityCare | automatické dávkování | SmartMatic



- testováno pro 20 let perfektní péče o prádlo
- perte tak šetrně jako nikdy dříve s voštinovým bubnem InfinityCare
- TwinDos® šetří díky automatickému dávkování* až 40 %* pracího prostředku
- náš automatický program SmartMatic® automaticky přizpůsobí spotřebu
- s velkým barevným displejem M Touch Pro je obsluha zvlášť pohodlná

* Ve srovnání s ručním dávkováním na základě výsledků interních testů.

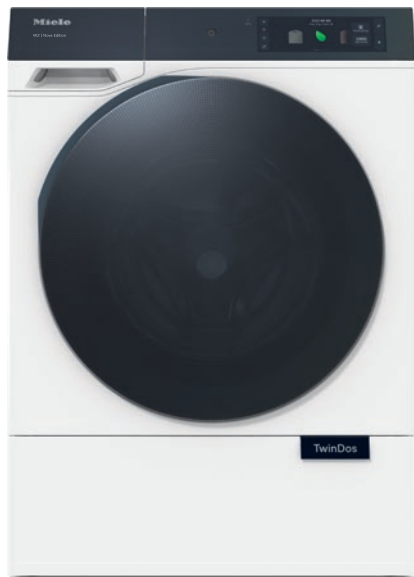


EAN: 4002516863090 / Číslo materiálu: 12708900 /
 Číslo starého materiálu: 11Q10002EU1

| | |
|--|-------------------|
| Provedení | |
| Možnost věžového uspořádání | • |
| Side-by-side | • |
| Podsuvná | • |
| Závěs dvířek | vpravo |
| Konstrukce | |
| Označení přístroje | W2 Nova Edition |
| Pračka s předním plněním | • |
| Odstředování | |
| Maximální počet otáček | 1600 |
| Konec máchání | • |
| Funkce „bez odstředování“ | • |
| Design | |
| Barva přístroje | Lotosově bílá |
| Design dvířek a ovládacích panelů | BlackEffect |
| Provedení ovládacího panelu | Šikmý |
| Způsob ovládání | Dotykové ovládání |
| Displej | M Touch Pro |
| AmbientLight | • |
| MotionReact | • |
| Čisticí výkon | |
| Inovativní technologie praní PowerWash | • |
| Automatické dávkování pracího prostředku TwinDos | • |
| Automatické rozpoznání kartuše TwinDos | • |
| Proporcionální dávkování CapDosing | • |
| Funkce Skvrny | • |
| Programy AddLoad | • |
| Testovaná protivirová hygiena | • |
| Šetrná péče o prádlo | |
| Voštinový buben InfinityCare | • |
| Hmotnost náplně v kg | 9,0 |
| Komfort při obsluze | |
| Propojení s Miele@home | • |
| Předvolba startu až 24 hodin | • |
| Indikace zbývajících času | • |
| Zobrazení denního času | • |
| Indikace průběhu programu | • |
| Informační texty | • |
| Oblíbené programy | • |
| Osvětlení bubnu | LED |
| MultiLingua | • |
| Zásobník na prací prostředky AutoClean | • |
| Indikace stupně naplnění a doporučení dávkování | • |
| AddLoad | • |
| ComfortOpen | • |
| Hospodárnost a udržitelnost | |
| Třída energetické účinnosti (A–G) | A |

WQ 1000 WPS Nova Edition Pračka s předním plněním W2

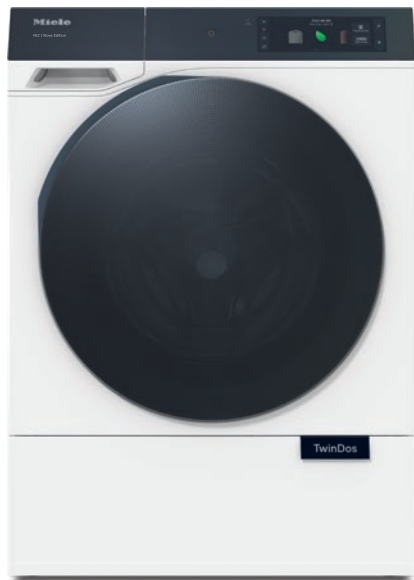
A | 9 kg | 1 600 ot/min | InfinityCare | automatické dávkování | SmartMatic



EAN: 4002516863090 / Číslo materiálu: 12708900 /
Číslo starého materiálu: 11Q10002EU1

| | |
|---|------|
| Vážená spotřeba elektrické energie na 100 provozních cyklů pro cyklus praní v kWh | 49 |
| Vážená spotřeba vody na provozní cyklus v l | 50 |
| Třída energetické účinnosti odstředování (A–G) | A |
| Třída úrovně emisí hluku (při odstředování; A–D) | A |
| Úroveň emisí hluku při odstředování v dB(A) re 1 pW | 70 |
| Délka programu „ECO 40–60“ při jmenovité kapacitě | 229 |
| Příkon ve vypnutém stavu ve W | 0,50 |
| Příkon v pohotovostním režimu ve W | 0,50 |
| Příkon v síťovém pohotovostním režimu ve W | 2,00 |
| Čas do automatického zapnutí z vypnutého stavu v min | 15 |
| Čas do automatického zapnutí z pohotovostního režimu v min | 15 |
| Čas do automatického zapnutí ze síťového pohotovostního režimu v min | 15 |
| Automatické rozpoznání naplnění FlexLoad | • |
| Připojení na teplou vodu | • |
| EcoFeedback | • |
| Praní při nízkých teplotách – "studená" a "20 °C" | • |
| Množstevní automatika | • |
| Průtokový měřič | • |
| Regulace pěnivosti | • |
| Programy praní | |
| QuickPowerWash | • |
| Bavlna | • |
| Snadno ošetřovatelné | • |
| Jemné prádlo | • |
| Hedvábí (ruční praní) | • |
| Vlna (ruční praní) | • |
| Expres 20 | • |
| Tmavé/jeans | • |
| Outdoor | • |
| Impregnace | • |
| Sportovní prádlo | • |
| Sportovní obuv | • |
| Čištění přístroje | • |
| Pouze máchání | • |
| ECO 40–60 | • |
| PowerFresh | • |
| Peří/příkrývky | • |
| Záclony/závěsy | • |
| Nové oblečení | • |
| SmartMatic® | • |
| Jen předžehlení | • |
| Čištění bubnu | • |
| Programy sušení | |
| PowerFresh | • |
| Extra funkce praní | |
| SingleWash | • |

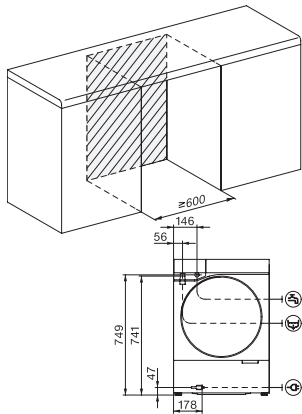
WQ 1000 WPS Nova Edition
 Pračka s předním plněním W2
 A | 9 kg | 1 600 ot/min | InfinityCare | automatické dávkování | SmartMatic



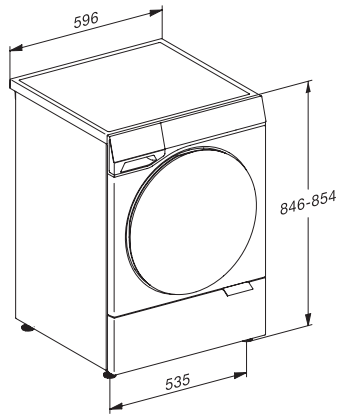
EAN: 4002516863090 / Číslo materiálu: 12708900 /
 Číslo starého materiálu: 11Q10002EU1

| | |
|---|-------------------|
| Krátký | • |
| Odmočení | • |
| Předepírání | • |
| Extra tichý | • |
| Předžehlení párou | • |
| Bzučák | • |
| Hygiena plus | • |
| Úspora energie | • |
| Extra funkce sušení | |
| Programy AddLoad | • |
| Úspora energie | • |
| Bezpečnost | |
| Systém ochrany proti poškození vodou | Waterproof-System |
| Dětská pojistka | • |
| PIN kód | • |
| Optické rozhraní | • |
| Technické údaje | |
| Rozměry v mm (šířka) | 596 |
| Rozměry v mm (výška) | 850 |
| Rozměry v mm (hloubka) | 620 |
| Hloubka přístroje s otevřenými dvířky v mm | 1055 |
| Hloubka přístroje bez dvířek (pro podstavbu) v mm | 600 |
| Hmotnost v kg | 91 |
| Celkový příkon v kW | 2,10-2,40 |
| Napětí ve V | 220-240 |
| Jištění v A | 10 |
| Frekvence v Hz | 50 |
| Délka přívodní hadice v m | 1,60 |
| Délka vypouštěcí hadice v m | 1,50 |
| Dodávané příslušenství | |
| 3 kapsle | • |
| UltraPhase 1 + 2 | • |
| Voucher na 5 kartuší pracího prostředku UltraPhase od Miele | • |

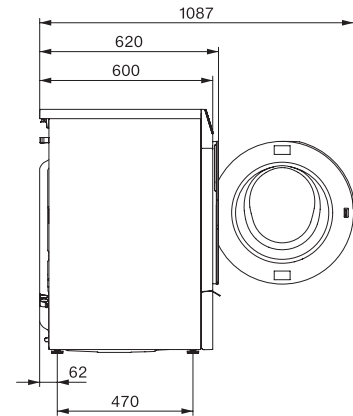
WQ 1000 WPS Nova Edition
Pračka s předním plněním W2
A | 9 kg | 1 600 ot/min | InfinityCare | automatické dávkování | SmartMatic



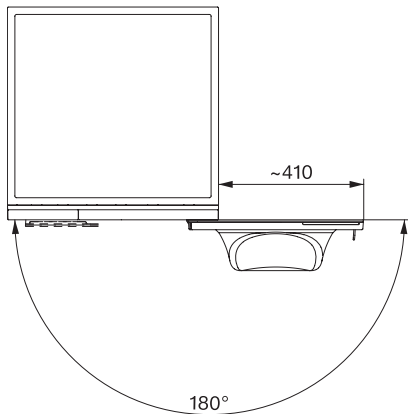
W2 drawing, facia 17 degree, measures in mm



W2 drawing, facia 17 degree, measures in mm



W2 drawing, facia 17 degree, measures in mm



W2 drawing, facia 17 degree, measures in mm