



Návod k obsluze Sušička s tepelným čerpadlem



Před umístěním, instalací a uvedením přístroje do provozu si **bezpodmínečně** přečtěte tento návod k obsluze. Ochráníte tak sebe a zabráníte škodám.


Obsah

Váš příspěvek k ochraně životního prostředí	6
Bezpečnostní pokyny a varovná upozornění	7
Obsluha sušičky	19
Ovládací panel.....	19
Displej.....	21
Příklady ovládání	21
První uvedení do provozu	22
Instalace	22
Čekací doba po umístění	22
Informace k zapojení do datové sítě	22
Miele@home	22
Wash2Dry  	23
Úspora energie	26
Úspora energie	26
Feedback.....	27
1. Správné ošetřování prádla.....	28
Na co dbát již při praní	28
Příprava prádla pro sušičku.....	28
Sušení.....	29
Symboly pro ošetřování.....	29
Správný stupeň sušení	29
2. Plnění sušičky	30
Naplnění prádlem	30
Kontrola FragranceDos.....	30
3. Zvolit program	31
Zapnutí sušičky	31
Volba programu	31
4. Zvolit nastavení programu.....	34
Volba stupně sušení	34
Volba doby trvání časových programů.....	34
Volba extra funkcí.....	34
◇ Předvolba startu/SmartStart	35
5. Spustit program.....	37
Spuštění programu.....	37
6. Konec programu – vyjmout prádlo	38
Konec programu.....	38

Vyjmutí prádla.....	38
Přehled programů.....	39
Programy na ovládacím panelu.....	39
Další programy.....	43
Extra funkce.....	46
DryFresh.....	46
DryCare 40.....	46
PowerFresh.....	47
Bzučák.....	47
Přehled sušicích programů – extra funkce.....	48
Změna průběhu programu.....	49
Doplnění nebo odebrání prádla.....	49
Zásobník na kondenzát.....	50
Vyprázdnění zásobníku na kondenzát.....	50
Naplnění zásobníku na kondenzát.....	51
Flakon s vůní.....	52
FragranceDos.....	52
Odstranění ochranné pečeti z flakonu s vůní.....	52
Nasazení flakonu s vůní.....	53
Otevření flakonu s vůní.....	54
Uzavření flakonu s vůní.....	54
Vyjmutí a výměna flakonu s vůní.....	55
Čištění a ošetřování.....	56
Filtr na zachycení vláken.....	56
Vyjmutí flakonu s vůní.....	56
Odstranění viditelných vláken.....	56
Důkladné vyčištění filtrů na zachycení vláken a oblasti vedení vzduchu.....	57
Čištění filtrů na zachycení vláken za mokra.....	58
Čištění filtru v soklu.....	59
Vyjímání filtru v soklu.....	59
Čištění filtru v soklu.....	59
Čištění krytu filtru v soklu.....	61
Čištění sušičky.....	61

Obsah

Co udělat, když	62
Chybová hlášení na displeji po stornování programu	62
Upozornění na displeji	64
Neuspokojivý výsledek sušení.....	65
Sušení trvá příliš dlouho	66
Všeobecné problémy se sušičkou.....	67
Výměna filtru v soklu	69
Regenerace filtru v soklu	71
Kontrola výměníku tepla	71
Čištění filtru na zachycení vláken v zásobníku na kondenzát	72
Výměna postřikovací trysky pro kondenzát	73
Servisní služba	74
Kontakt při závadách	74
Příslušenství k dokoupení.....	74
Záruka	74
Instalace	75
Čelní pohled	75
Zadní pohled	76
Přemístování sušičky.....	76
Doprava sušičky na místo instalace	76
Umístění	77
Vyrovnání sušičky.....	77
Čekací doba po umístění	77
Odvětrání.....	78
Před pozdější přepravou	78
Doplňující podmínky umístění	79
Externí odvádění kondenzátu.....	80
Zvláštní podmínky připojení, které vyžadují zpětný ventil	80
Instalace vypouštěcí hadice	80
Příklady.....	81
Elektrické připojení	83
Technické údaje	84
Informační list pro sušičky prádla pro domácnost	85
Prohlášení o shodě.....	87
Údaje o spotřebě	88

Nastavení	89
Vyvolání nastavení.....	89
Jazyk 	90
Stupně sušení.....	90
Teplota ochlazení.....	90
Uvítací tón.....	90
Tón tlačítek.....	91
Hlasitost bzučáku.....	91
Délka bzučáku.....	91
Ukaz. proud. vzduchu.....	91
Nastavení vodivosti.....	92
Ukazatel spotřeby.....	92
Spotřeba.....	92
PIN kód.....	93
Jas.....	93
Jas displeje.....	93
Tlačítka aktivní.....	93
Tlačítka neaktivní.....	93
Nastav. vyp. displeje.....	94
Memory.....	94
Ochr. proti pomačk.....	94
Info o programu.....	95
Miele@home.....	95
Vzdálené ovládání.....	96
SmartGrid.....	96
Wash2Dry.....	97
RemoteUpdate.....	97
Průběh aktualizace RemoteUpdate.....	97
Nastavení z výroby.....	98
Provozní hodiny.....	98

Váš příspěvek k ochraně životního prostředí

Likvidace obalu

Obal slouží k manipulaci a chrání přístroj před poškozením během přepravy. Obalové materiály byly zvoleny s přihlédnutím k aspektům ochrany životního prostředí a k možnostem jejich likvidace a obecně jsou recyklovatelné.

Vrácení obalů do materiálového cyklu šetří suroviny. Využívejte sběrná místa cenných materiálů a možnosti vrácení. Přepravní obaly odebere zpět Váš specializovaný prodejce Miele.

Likvidace starého přístroje

Elektrické a elektronické přístroje často obsahují cenné materiály. Obsahují také určité látky, směsi a díly, které byly nutné pro jejich funkci a bezpečnost.

V domovním odpadu a při neodborném nakládání mohou poškodit lidské zdraví a životní prostředí. Svůj starý přístroj proto v žádném případě nedávejte do domovního odpadu.



Dbejte na to, aby se do odborné, ekologické likvidace nepoškodila potrubí a výměník tepla Vaší sušičky.

Tak je zajištěno, že chladivo obsažené v sušičce a olej nacházející se v kompresoru nemohou uniknout do životního prostředí.

Místo toho využívejte oficiální sběrná a vratná místa pro bezplatné odevzdávání a zuzitkování elektrických a elektronických přístrojů zřízená obcemi, prodejci nebo společnostmi Miele. Podle zákona jste sami zodpovědní za vymazání případných osobních údajů na

likvidovaném starém přístroji. Ze zákona máte povinnost vyjmout a přitom nezničit staré baterie a staré akumulátory, které nejsou pevně uzavřené v přístroji, a lampy, které lze vyjmout bez zničení. Zaneste je do vhodné sběrný, kde je můžete bezplatně odevzdat. Postarejte se prosím o to, aby byl Váš starý přístroj až do doby odvezení uložen mimo dosah dětí.

Bezpečnostní pokyny a varovná upozornění



Bezpodmínečně si přečtěte tento návod k obsluze.



Tato sušička obsahuje hořlavé a výbušné chladivo.

Tato sušička splňuje předepsané bezpečnostní předpisy. Neodborné používání však může vést k úrazům osob a věcným škodám.

Než uvedete sušičku do provozu, pozorně si přečtěte návod k obsluze. Obsahuje důležité pokyny pro montáž, bezpečnost, používání a údržbu. Tím ochráníte sebe a zabráníte škodám na sušičce.

Podle normy IEC 60335-1 upozorňuje Miele výslovně na to, že je bezpodmínečně nutné přečíst si a dodržovat kapitolu věnovanou instalaci sušičky a bezpečnostní pokyny a varovná upozornění.

Miele neodpovídá za škody, které vzniknou v důsledku nedbání těchto pokynů.

Tento návod k obsluze uschovejte a předejte ho případnému novému majiteli.

Bezpečnostní pokyny a varovná upozornění

Účel využití

- ▶ Tato sušička je určena k používání v domácnosti a v prostorách podobných domácnostem.
- ▶ Tato sušička není určena pro provozování venku.
- ▶ Používejte sušičku výhradně v rámci běžné domácnosti jen k sušení ve vodě vypraných textilií, které výrobce na etiketě k ošetření deklaruje jako vhodné pro strojové sušení.
Všechny ostatní způsoby používání jsou nepřijatelné. Miele neručí za škody způsobené používáním přístroje k jiným účelům, než k jakým byl přístroj určen a v důsledku chybné obsluhy.
- ▶ Osoby, které vzhledem ke svým fyzickým, smyslovým a psychickým schopnostem nebo kvůli nezkušenosti nebo neznalosti nejsou schopné sušičku bezpečně obsluhovat, ji nesmí používat bez dohledu nebo pokynů zodpovědné osoby.

Děti v domácnosti

- ▶ Děti mladší osmi let se nesmí samy pohybovat v blízkosti sušičky, ledaže by byly pod stálým dozorem.
- ▶ Děti starší osmi let smí sušičku používat bez dozoru jen tehdy, když jim byla její obsluha vysvětlena tak, že ji dokážou obsluhovat bezpečně. Děti musí být schopné rozpoznat a chápat možná nebezpečí v případě chybné obsluhy.
- ▶ Děti nesmí sušičku bez dozoru čistit ani na ní provádět údržbu.
- ▶ Dávejte pozor na děti, které se zdržují v blízkosti sušičky. Nikdy jim nedovolte, aby si se sušičkou hrály.

Technická bezpečnost

- ▶ Před instalací sušičku zkontrolujte ohledně zjevných poškození. Poškozenou sušičku neinstalujte a neuvádějte do provozu.
- ▶ Před připojením sušičky bezpodmínečně porovnejte připojovací údaje (jištění, napětí, frekvenci) uvedené na typovém štítku s parametry elektrické sítě. V případě pochybností se poraďte s kvalifikovaným elektrikářem.
- ▶ Občasný nebo trvalý provoz na soběstačném nebo se sítí nesynchronizovaném zařízení pro napájení energií (jako např. ostrovní sítě, záložní systémy) je možný. Předpokladem provozu je, aby u zařízení pro napájení energií byly dodrženy specifikace normy EN 50160 nebo srovnatelné.
Bezpečnostní opatření stanovená pro domovní instalaci a pro tento výrobek Miele musí být co do své funkce a způsobu práce zajištěna i v ostrovním provozu nebo v provozu nesynchronizovaném se sítí nebo být v instalaci nahrazena rovnocennými opatřeními. Jak je popsáno například v aktuálním vydání VDE-AR-E 2510-2.
- ▶ Elektrickou bezpečnost této sušičky lze zajistit jen tehdy, když je připojená k elektrickému systému s ochranným vodičem nainstalovanému podle předpisů. Je velmi důležité, aby bylo splnění tohoto základního požadavku překontrolováno a v případě pochybností byla domovní elektrická instalace prověřena kvalifikovaným elektrikářem. Miele neodpovídá za škody způsobené chybějícím nebo přerušeným ochranným vodičem.
- ▶ Z bezpečnostních důvodů nepoužívejte prodlužovací kabely (nebezpečí požáru v důsledku přehřátí).
- ▶ Když je poškozený připojovací elektrický kabel, musí být vyměněn servisní službou Miele, aby uživatel nebyl vystaven nebezpečí.

Bezpečnostní pokyny a varovná upozornění

- ▶ Neodborně provedené opravy mohou pro uživatele představovat značné nebezpečí, za které firma Miele neručí. Opravy smí provádět pouze servisní služba Miele, jinak při následných škodách nevzniká nárok na záruku.
- ▶ Vadné součásti smí být nahrazeny jen originálními náhradními díly Miele. Jen u těchto dílů Miele garantuje, že budou v plném rozsahu splňovat bezpečnostní požadavky.
- ▶ V případě závady nebo při čištění a ošetřování je tato sušička odpojená od sítě jen tehdy, když
 - je vytažená síťová zástrčka sušičky nebo
 - je vypnutý jistič domovní elektrické instalace nebo
 - je úplně vyšroubovaná šroubovací pojistka domovní elektrické instalace.
- ▶ Tato sušička nesmí být provozována na nestabilních místech (např. na lodi).
- ▶ Na sušičce neprovádějte změny, které nebyly výslovně povoleny firmou Miele.

Bezpečnostní pokyny a varovná upozornění

▶ Tato sušička je kvůli zvláštním požadavkům (např. na teplotu, vlhkost, chemickou odolnost, odolnost vůči otěru a vibrace) vybavena speciální žárovkou. Tato speciální žárovka se smí používat jen ke stanovenému účelu. Není vhodná pro osvětlení místnosti. Výměnu smí provádět pouze kvalifikovaný pracovník pověřený společností Miele nebo servisní služba Miele.

▶ Tato sušička pracuje s chladivem, které je stlačováno kompresorem. Toto chladivo, uvedené stlačením na vyšší teplotní úroveň, cirkuluje v uzavřeném okruhu. Teplo, které při tom vzniká, se ve výměníku tepla přenáší na okolo proudící sušicí vzduch.

- Bručivé zvuky během sušení, které jsou vytvářeny tepelným čerpadlem, jsou normální. Bezvadná funkce sušičky není omezena.
- Chladivo je ekologické a nepoškozuje ozonovou vrstvu.

 Poškození sušičky příliš časným uvedením do provozu.

Při tom se může poškodit tepelné čerpadlo.

Po umístění hodinu počkejte, než spustíte sušicí program.

Bezpečnostní pokyny a varovná upozornění



► Chladivo R290 obsažené v této sušičce je hořlavé a výbušné. Když je sušička poškozená, tak dodržujte tato opatření:

- Nepřibližujte se s otevřeným ohněm a zápalnými zdroji.
- Odpojte sušičku od elektrické sítě.
- Provětrejte místo instalace sušičky.
- Podejte zprávu servisní službě Miele.

 Nebezpečí požáru a nebezpečí výbuchu při poškození sušičky.

Když chladivo unikne, je hořlavé a výbušné.

Postarejte se o to, aby se sušička nepoškodila. Neprovádějte na sušičce žádné změny.

- Dbejte pokynů v kapitole „Instalace“ a kapitoly „Technické údaje“.
- Musí být vždy zajištěn přístup k zásuvce, aby bylo kdykoliv možné sušičku odpojit od el. sítě.
- Vzduchová mezera mezi spodní stranou sušičky a podlahou nesmí být zmenšena lištami soklu, vysokým kobercem apod. Nebyl by zajištěn dostatečný přívod vzduchu.
- V oblasti vyklápění dvířek sušičky nesmí být nainstalovány uzamykatelné dveře, posuvné dveře nebo dveře otvírající se proti dvířkům sušičky.

Provozní zásady

- Maximální množství naplnění je 9,0 kg (suchého prádla). Některá menší množství naplnění pro jednotlivé programy najdete v kapitole „Přehled programů“.

Bezpečnostní pokyny a varovná upozornění

▶ Nebezpečí požáru!

Tato sušička nesmí být provozována na elektrické zásuvce, která je ovladatelná (např. časovým spínačem), nebo na elektrickém zařízení s vypínáním při energetické špičce.

Kdyby byl program sušení ukončen před skončením fáze ochlazování, hrozilo by nebezpečí samovznícení prádla.

▶ **Varování:** Sušičku nikdy nevypínejte před skončením programu sušení, ledaže byste všechno prádlo ihned vyjmuli a rozvolnili tak, aby mohlo odevzdat svoje teplo.

▶ Aviváž nebo podobné produkty byste měli používat tak, jak je popsáno v pokynech pro jejich používání.

▶ Z kapes odstraňte všechny předměty jako zapalovače, zápalky atd.

▶ Filtry na zachycení vláken se musí po každém sušení vyčistit!

▶ Filtry na zachycení vláken nebo filtr v soklu se po čištění za mokra musí usušit. Mokrý filtry na zachycení vláken nebo filtr v soklu mohou vést při sušení k poruchám funkce.

Bezpečnostní pokyny a varovná upozornění

► Protože hrozí nebezpečí požáru, textilie se nesmí sušit, když jsou nedostatečně vyčištěné nebo jsou na nich zbytky. To platí zvláště pro textilie, které

- nejsou vyprané.
- nejsou dostatečně vyčištěné a vykazují olejové, tukové nebo jiné zbytky (například kuchyňské nebo kosmetické prádlo se zbytky stolních nebo jiných olejů, tuků, krémů). U nedostatečně vyčištěných textilií hrozí nebezpečí požáru samovznícením prádla, dokonce i po skončení sušení mimo sušičku.
- obsahují hořlavé čisticí prostředky nebo zbytky acetonu, alkoholu, benzínu, petroleje, odstraňovače skvrn, terpentýnu, vosku, odstraňovače vosku nebo chemikálií (může se to týkat např. mopů, podlahových hadrů, prachovek).
- obsahují zbytky tužidel a laků na vlasy, odlakovačů na nehty nebo zbytky podobných materiálů.

Takové zvláště silně znečištěné textilie proto perte velmi důkladně: Použijte více pracího prostředku a zvolte vysokou teplotu praní. V případě pochybností tyto textilie vyperte několikrát.

Bezpečnostní pokyny a varovná upozornění

- ▶ Protože hrozí nebezpečí požáru, nesmíte nikdy sušit tyto textilie nebo produkty:
 - Textilie, u nichž byly na čištění použity průmyslové chemikálie (např. v chemické čistírně).
 - Textilie, které obsahují převážně složky z pěněné pryže, pryže a podobných látek. Jsou to např. produkty z pěněné latexové pryže, sprchovací čepice, textile nepropouštějící vodu, pogumované zboží a oděvy, polštáře obsahující pěněnou pryž.
 - Textilie, které jsou vycpávané a poškozené (např. polštáře nebo bundy). Vypadnutá vycpávka může způsobit požár.
- ▶ Tato sušička vyvíjí provozem tepelného čerpadla velké množství tepla ve svém plášti. Musí být možné toto teplo dobře odvádět. Jinak se může prodloužit doba sušení nebo je nutné počítat s trvalým poškozením sušičky.

Proto musí být zajištěno:

- Trvalé větrání místnosti během celého procesu sušení.
 - Mezera mezi podlahou a spodní stranou sušičky, která nesmí být zastavěna nebo zmenšena.
- ▶ Sušičku nikdy neostříkujte vodou.
 - ▶ Neopírejte se o dvířka. Sušička by se mohla převrátit.
 - ▶ Po fázi rozehrátí následuje u mnoha programů fáze ochlazování, aby bylo zaručeno, že prádlo setrvá na teplotě, která je nepoškodí (např. aby se zabránilo samovznícení prádla). Teprve potom je program ukončen.
- Všechno prádlo vždy vyjměte hned po skončení programu.

Bezpečnostní pokyny a varovná upozornění

- ▶ Po každém sušení sušičku zavřete. Tak můžete zabránit tomu, aby
 - se děti pokoušely vlézt do sušičky nebo v ní schovávaly nějaké předměty.
 - do sušičky vlezla drobná zvířata.
- ▶ Tato sušička se nikdy nesmí provozovat
 - s poškozenými filtry na zachycení vláken nebo bez nich.
 - s poškozeným filtrem v soklu nebo bez něho.

Sušička by se nadměrně zanesla vlákny, což by mělo za následek poškození!

▶ Neinstalujte sušičku v místnostech ohrožených mrazem. Již teploty kolem bodu mrazu mohou omezit funkčnost sušičky. Kondenzát, který zamrzne v čerpadle a v odtokové hadici, může vést k poškození.

▶ Jestliže odvádíte kondenzát externě a zavěsíte odtokovou hadici například do umyvadla, zajistěte ji proti vyklouznutí.

Jinak by mohla hadice vypadnout a vytékající kondenzát by mohl způsobit škody.

▶ Kondenzát není pitná voda.

Jestliže se lidé nebo zvířata napijí kondenzátu, může to poškodit jejich zdraví.

▶ V místě instalace sušičky odstraňujte prach a uvolněná vlákna. Částice nečistot v nasátém ochlazovacím vzduchu mohou trvale ucpat výměník tepla.


Používání flakonu s vůní (příslušenství k dokoupení)

- ▶ Smí se používat jen originální flakon s vůní Miele.
- ▶ Flakon s vůní skladujte jen v prodejním obalu, proto obal uschovejte.
- ▶ Pozor, vonná látka může vytéci! Flakon s vůní nebo filtr na zachycení vláken s namontovaným flakonem udržujte ve vzpřímené poloze a nikdy je nepokládejte ani nenaklánějte.
- ▶ Vytečenou vonnou látku ihned utřete savým hadříkem: z podlahy, ze sušičky, ze součástí sušičky (např. sítko na zachycení vláken).
- ▶ Při fyzickém styku s vytečenou vonnou látkou: **Pokožku** důkladně umyjte mýdlem a vodou. **Oči** oplachujte nejméně 15 minut čistou vodou. Při požití vypláchněte **ústa** důkladně čistou vodou. Po styku s očima nebo po požití vyhledejte lékaře!
- ▶ Oblečení, které se dostane do styku s vytečenou vonnou látkou, ihned převlečte. Oblečení nebo utěrky vyčistěte důkladně velkým množstvím vody a pracím prostředkem.
- ▶ Pokud nebudete dbát následujících pokynů, hrozí nebezpečí požáru nebo poškození sušičky:
 - Do flakonu nikdy nedoplňujte vonnou látku.
 - Nikdy nepoužívejte poškozený flakon s vůní.
- ▶ Prázdný flakon likvidujte s domovním odpadem a nikdy ho nepoužívejte jiným způsobem.
- ▶ Kromě toho respektujte informace přiložené k flakonu.

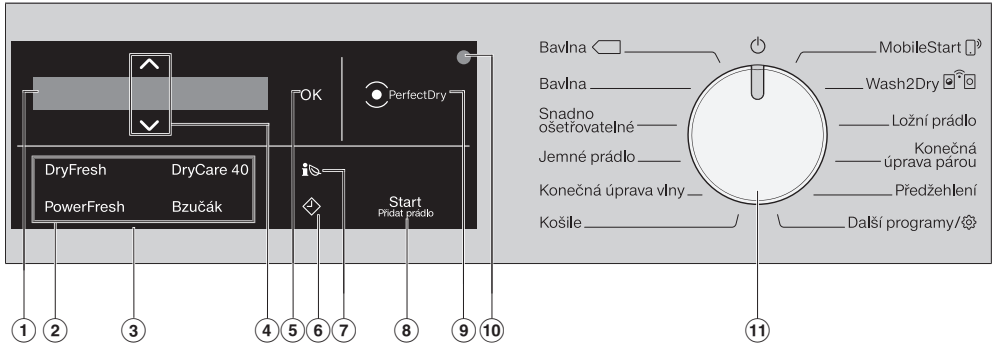
Bezpečnostní pokyny a varovná upozornění

Příslušenství

- ▶ Součásti příslušenství se smí namontovat nebo zabudovat jen tehdy, když jsou výslovně schválené firmou Miele.
Jestliže namontujete nebo zabudujete jiné díly, ztratíte veškeré nároky na záruku.
- ▶ Sušičky Miele a pračky Miele je možno instalovat do sloupu. K tomu je potřebná Miele spojovací sada pračka-sušička, která je k dispozici jako příslušenství k dokoupení. Je nutno dbát na to, aby byla spojovací sada pračka-sušička vhodná pro sušičku i pračku.
- ▶ Dbejte na to, aby byl sokl Miele, který je k dostání jako příslušenství k dokoupení, vhodný pro tuto sušičku.
- ▶ Miele Vám poskytuje až 15letou, nejméně však 10letou, záruku dodání náhradních dílů pro zachování funkčnosti po skončení sériové výroby Vaší sušičky.

 Miele neručí za škody, které vzniknou v důsledku nedbání bezpečnostních pokynů a varovných upozornění.

Ovládací panel



① displej

Na displeji se zobrazují anebo volí následující hodnoty:

1. Názvy programů, stupeň sušení a doba trvání zvoleného programu.
2. Jednotlivé hodnoty výběrových seznamů pro nastavení.

② senzorová tlačítka pro extra funkce

Sušicí programy můžete doplnit extra funkcemi. Jestliže byl zvolen sušicí program, svítí tlumeně senzorová tlačítka možných extra funkcí.

③ ovládací pole

Ovládací pole je tvořeno displejem a různými senzorovými tlačítky. Jednotlivá senzorová tlačítka jsou vysvětlena v následujícím.

④ senzorová tlačítka $\wedge \vee$

Senzorovými tlačítky $\wedge \vee$ je možno měnit hodnoty na displeji. Senzorovým tlačítkem \wedge se zvyšuje hodnota nebo posouvá výběrový seznam nahoru, senzorovým tlačítkem \vee se snižuje hodnota nebo posouvá výběrový seznam dolů.

⑤ senzorové tlačítko OK

Senzorovým tlačítkem OK potvrzujete zvolené hodnoty.




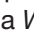

⑥ senzorová tlačítka \diamond

Senzorovým tlačítkem \diamond se spouští předvolba startu. Pomocí předvolby startu můžete odložit spuštění programu. Spuštění programu lze odložit o 15 minut až maximálně 24 hodin. Tak můžete například využívat výhodné noční elektrické tarify. Další informace získáte v kapitole „4. Zvolit nastavení programu“.

⑦ senzorové tlačítko i

Senzorovým tlačítkem i získáte prognózu spotřeby elektrické energie zvoleného sušicího programu. Další informace najdete v kapitole „Úspora energie“, odstavec „EcoFeedback (eko informace)“.

Obsluha sušičky

- ⑧ **senzorové tlačítko start/doplnit prádlo**
Stisknutím sensorového tlačítka *start/doplnit prádlo* se spustí program. Pro doplnění prádla může být přerušen probíhající program. Když je možné spustit program, sensorové tlačítko pomalu bliká. Po spuštění programu sensorové tlačítko pomalu bliká.
- ⑨ **indikátor  PerfectDry**
Indikátor *PerfectDry* bliká po spuštění programu a zhasne, když se zobrazí doba trvání programu. Systém *PerfectDry* měří zbytkovou vlhkost prádla. V programech se stupni sušení zajišťuje *PerfectDry* přesné usušení, na něž má vliv i obsah vápna ve vodě.
Indikátor *PerfectDry* svítí s dosaženým stupněm sušení ke konci programu.
U programů, u nichž nelze zvolit stupeň sušení, se neprovádí vůbec žádná indikace.
- ⑩ **optické rozhraní**
Slouží servisní službě jako přenosový bod.
- ⑪ **volič programů**
Pro zvolení programu a pro vypnutí. Zvolením programu se sušička zapne a nastavením voliče programů do polohy  vypne.
MobileStart  a *Wash2Dry* 
Vám poskytují alternativu pro zvolení programu, když je sušička zapojená do WiFi sítě.
V *další programy*/ najdete:
– další programy jakož i
– možnost změnit *nastavení*

Displej

V základním displeji se u programu se stupni sušení zobrazuje následující:




- Zvolený stupeň sušení a předpokládaná doba trvání programu.
- Po spuštění programu dosažený stupeň sušení a zbývající doba trvání programu.

V základním displeji se u časově řízeného programu zobrazuje jen doba trvání programu:



Příklady ovládání

Pohyb ve výběrovém seznamu

Podle přetáčeací lišty  na displeji poznáte, že je k dispozici výběrový seznam.



Tisknutím sensorového tlačítka ∇ se výběrový seznam pohybuje dolů, tisknutím sensorového tlačítka \wedge nahoru. Sensorovým tlačítkem OK se aktivuje položka zobrazená na displeji.

Označení zvolené položky



Aktivovaná položka ve výběrovém seznamu je vyznačena zatržítkem \checkmark .

Nastavení číselných hodnot



Číselná hodnota je bíle podsvícená. Stisknutím sensorového tlačítka ∇ se číselná hodnota sníží. Stisknutím sensorového tlačítka \wedge se číselná hodnota zvýší. Sensorovým tlačítkem OK se aktivuje číselná hodnota zobrazená na displeji.

Opuštění submenu

Submenu opustíte zvolením Zpět .

První uvedení do provozu

Instalace

Před prvním uvedením do provozu se přesvědčte, že jste dodrželi všechny pokyny v kapitole „Instalace“.

Přečtěte si tento návod k obsluze, zvláště kapitolu „Instalace“.


Odstranění ochranné fólie a reklamních nálepek

■ Odstraňte:

- ochrannou fólii (pokud je k dispozici) z dvířek.
- všechny reklamní nálepky (pokud jsou k dispozici) z přední strany a z horního krytu.

Neodstraňujte nálepky, které vidíte po otevření dvířek (např. typový štítek).

Čekací doba po umístění

 Poškození sušičky příliš časným uvedením do provozu.

Při tom se může poškodit tepelné čerpadlo.

Po umístění hodinu počkejte, než sušičku uvedete do provozu.

Informace k zapojení do datové sítě

Miele@home

Vaše sušička je vybavena integrovaným WiFi modulem.

Pro použití potřebujete:

- WiFi síť
- Miele App
- uživatelský účet u Miele. Uživatelský účet můžete vytvořit prostřednictvím Miele App.

Miele App Vás vede při navazování spojení mezi sušičkou a domácí WiFi sítí.

Poté, co sušičku začleníte do WiFi sítě, můžete pomocí App provádět například následující akce:

- ovládat sušičku dálkově
- vyvolat informace o provozním stavu sušičky
- vyvolat informace o průběhu programu sušičky

Zařazením sušičky do WiFi sítě se zvýší spotřeba elektrické energie, i když je sušička vypnutá.

Zajistěte, aby byl v místě instalace Vaší sušičky k dispozici dostatečně silný signál Vaší WiFi sítě.

Disponibilita WiFi spojení

WiFi spojení sdílí frekvenční rozsah s jinými zařízeními (např. mikrovlnami, dálkově řízenými hračkami). Kvůli tomu se mohou vyskytovat dočasné nebo úplné poruchy spojení. Proto nelze zaručit trvalou dostupnost nabízených funkcí.

Disponibilita Miele@home

Použití aplikace Miele závisí na dostupnosti Miele@home Services ve Vaší zemi.

Service Miele@home není k dispozici v každé zemi.

Informace k dostupnosti obdržíte na internetové stránce www.miele.com.

Aplikace Miele

Aplikaci Miele si můžete stáhnout zdarma z Apple App Store® nebo Google Play Store™.



Wash2Dry

Pračka Miele přenáší po řádném skončení programu data programu přes router, ke kterému je přihlášená také síťová sušička, a do cloudu Miele. Podle přenesených dat programu sušička automaticky nastaví sušicí program odpovídající prádlu.

Po naplnění sušičky musíte již jen spustit sušicí program. Další nastavení programu na sušičce nejsou nutná.

Tip: Sušicí program musí být spuštěn do 24 hodin od skončení pracího programu. Tak dlouho se data uchovávají pro sušičku, a když skončí nový prací program, přepíší se.

Tip: Neodpojujte sušičku od elektrické sítě. Jakmile pak zvolíte *Wash2Dry*, sušička přijme pračkou přenesená data programu.

Předchozí odpojení od sítě by vedlo ke zpoždění při příjmu dat.

Předpokladem používání funkce *Wash2Dry* je zapojení pračky a sušičky Miele do datové sítě pomocí Miele@home Services.

Tip: Vytvořte Miele@home podle popisu v tomto návodu k obsluze.



Zapnutí sušičky

- Otočte volič programů na program *bavlna*.

Zazní uvítací signál a zobrazí se uvítací obrazovka.

První uvedení do provozu

Nastavení jazyka displeje

Budete vyzváni, abyste nastavili požadovaný jazyk displeje. Změna jazyka je kdykoli možná uvedením voliče programů do polohy *další programy* /  v podpoložce *Nastavení* .



- Tiskněte sensorové tlačítko ∇ / \blacktriangle , dokud se na displeji nezobrazí požadovaný jazyk.
- Potvrďte jazyk stisknutím tlačítka *OK*.

Aktivace funkce Miele@home

Na displeji se objeví toto hlášení:

 Miele@home

- Stiskněte sensorové tlačítko *OK*.



- Když chcete Miele@home vytvořit hned:
Stiskněte sensorové tlačítko *OK*.
- Když chcete vytvoření odložit na později:
Tiskněte sensorové tlačítko ∇ , dokud se na displeji neobjeví *Připojit později*, a potvrďte sensorovým tlačítkem *OK*.

Na displeji se objeví následující možnost volby:

1. Připojit přes WPS
 2. Připojit přes aplikaci
- Zvolte požadovaný způsob připojení.

Provedení spojení přes WPS

- Řiďte se výzvami na displeji.

Provedení spojení přes aplikaci Miele

Na displeji se zobrazuje *Čekání na aplikaci*

- Přejděte nyní do aplikace Miele.
- Provedte v aplikaci Miele další kroky pro přihlášení.

Pro způsob připojení Připojit přes WPS potřebujete WPS kompatibilní router.

- Do 2 minut na svém routeru aktivujte funkci „WPS“.

Po správném připojení se na displeji objeví:



- Potvrďte sensorovým tlačítkem *OK*.

Pokračování zprovoznění

- Potvrďte sensorovým tlačítkem *OK*.
- Přečtěte si kapitolu „1. Správné ošetřování prádla“.
- Pak můžete zvolit program a naplnit sušičku, jak je popsáno v kapitolách „2. Plnění sušičky“ a „3. Zvolit program“.

První uvedení do provozu je pak skončeno po úplném provedení některého programu trvajícím déle než 1 hodinu.

Úspora energie

Úspora energie


Tato sušička s tepelným čerpadlem je koncipována na energeticky úsporné sušení. Následujícími opatřeními můžete energii ještě trochu ušetřit, protože se tak nebude zbytečně prodlužovat doba sušení.

- Nechte prádlo v pračce odstředit maximálními otáčkami. Když například budete odstřeďovat otáčkami 1600 ot/min místo 1000 ot/min, můžete při sušení ušetřit asi 20 % energie, ale také čas.
- Pro příslušný sušicí program využijte maximální množství naplnění. Pak bude nejpříznivější spotřeba energie vztahovaná na celkové množství prádla.
- Postarejte se o to, aby nebyla příliš vysoká teplota v místnosti. Jestliže jsou v místnosti jiné přístroje vytvářející teplo, tak místnost vyvětrejte nebo ostatní přístroje vypněte.
- Po každém sušení vyčistěte filtry na zachycení vláken v oblasti plnění.

Pokyny k čištění filtrů na zachycení vláken a filtru v soklu najdete v kapitole „Čištění a ošetřování“.

- Využívejte pokud možno časově proměnné, levné elektrické tarify. Informujte se u svého dodavatele energie. Pomůže Vás přitom funkce předvolby startu této sušičky: můžete zvolit, kdy se má během následujících 24 hodin automaticky spustit proces sušení.


Feedback

Senzorovým tlačítkem  získáte informace o spotřebě elektrické energie své sušičky.

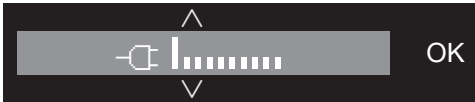
Na displeji se zobrazují tyto informace:

- Před prováděním programu prognóza spotřeby energie.
- Během provádění programu nebo na konci programu skutečná spotřeba energie.

1. Vyvolat prognózu

- Po zvolení sušicího programu stisknete senzorové tlačítko .

Sloupcový diagram zobrazuje prognózu spotřeby elektrické energie.




Čím více sloupečků (▮) se zobrazuje, tím více energie se spotřebuje.

Prognóza se mění podle zvoleného sušicího programu a zvolených extra funkcí.

- Stiskněte senzorové tlačítko *OK* nebo počkejte, dokud se displej opět automaticky nevrátí do základního zobrazení.

2. Vyvolat skutečnou spotřebu

Během provádění programu a na konci programu můžete odečíst skutečnou spotřebu elektrické energie.

- Stiskněte senzorové tlačítko .




Pokud je spotřeba elektrické energie příliš malá, zobrazí se < 0,1 kWh. Spotřeba se mění s postupem programu.

Na konci programu, než otevřete dvířka, můžete navíc vyvolat stupeň znečištění filtrů v %.

- Tisknutím senzorového tlačítka ∇ přejděte k údajům Filtr.

0 % = mírně znečištěný, 50 % = středně znečištěný, 100 % = silně znečištěný. S rostoucím znečištěním se prodlužuje doba trvání programu, což zvyšuje spotřebu elektrické energie.

Otevřením dvířek nebo automatickým vypnutím po skončení programu se údaje opět vrátí na prognózu.


Tip: V nastavení  si v položce spotřeba můžete nechat zobrazit údaje o spotřebě posledního sušicího programu.

1. Správné ošetřování prádla

Na co dbát již při praní


- Zvlášť silně znečištěné textilie perte obzvlášť důkladně: Použijte dostatečné množství pracího prostředku a zvolte vysokou teplotu praní. V případě pochybností je vyperte několikrát.
- Nesušte textilie mokré tak, že z nich kape voda. Nechte prádlo v pračce odstředit maximálními otáčkami. Čím vyšší jsou otáčky odstředování, tím více času a energie můžete ušetřit při sušení.
- Nové barevné textilie před prvním sušením vyperte důkladně zvlášť a nesušte je společně se světlými textiliemi. Tyto textilie mohou při sušení pouštět barvu (mohou zabarvit i plastové díly v sušičce). Na textiliích se také mohou usadit uvolněná vlákna jiných barev.
- Naškrobené prádlo můžete sušit. Abyste však získali konečnou úpravu, na jakou jste zvyklí, dávkujte dvojnásobné množství škrobu.

Příprava prádla pro sušičku

 Poškození nevyjmutými cizími tělesy v prádle.

Cizí tělesa se mohou roztavit, shořet nebo vybuchnout.

Odstraňte z prádla všechna cizí tělesa (např. pomůcky pro dávkování pracích prostředků, zapalovač apod.).

 Nebezpečí požáru v důsledku chybného použití a obsluhy.

Prádlo může shořet a zničit sušičku a její okolí.

Přečtěte si a dodržujte kapitolu „Bezpečnostní pokyny a varovná upozornění“.

- Roztřídte prádlo podle druhu vlákna a tkaniny, stejné velikosti, stejných symbolů pro ošetřování a požadovaného stupně sušení.
- Zkontrolujte textilie nebo prádlo, zda mají bezvadné lemy a švy. Tak můžete zabránit vypadnutí textilních náplní. Při sušení hrozí nebezpečí požáru.
- Textilie rozvolněte.
- Textilní pásy a šňůry zástěr svažte dohromady.
- Povlaky peřin a polštářů zapněte, aby se do nich nedostalo drobné prádlo.
- Zapněte háčky a očka.
- Rozepněte bundy a dlouhé zipy, aby textilie prosychaly rovnoměrně.
- Přišijte nebo odstraňte uvolněné tvarovací součásti z podprsenek.
- V mimořádných případech zmenšete množství naplnění. Snadno ošetřovatelné textilie se mačkají tím více, čím větší je množství naplnění. To platí zvláště pro velmi choulostivé tkaniny (např. košile, blůzy).




1. Správné ošetřování prádla

Sušení



Tip: Přečtěte si kapitolu „Přehled programů“, ve které naleznete všechny údaje k programům a množstvím naplnění.

- U každého programu dbejte maximálního množství naplnění. Pak bude nejpříznivější spotřeba elektrické energie vztahovaná na celkové množství prádla.
- Vnitřní jemná tkanina textilií naplněných prachovým peřím má podle kvality sklon ke srážení. Tyto textilie ošetřujte jen v programu *předžehlení*.
- Čistě lněné tkaniny smíte sušit jen tehdy, když je to uvedeno na etiketě pro ošetřování. Jinak tkanina může zdrsnet. Tyto textilie ošetřujte jen v programu *předžehlení*.
- Vlna a vlněné směsi mají sklon k plstnatění a srážení. Tyto textilie ošetřujte jen v programu *konečná úprava vlny*.
- Pleteniny (např. nátělníky, spodní prádlo) se při prvním praní často srazí. Abyste zabránili dalšímu srážení, pleteniny nepřesoušejte. Pleteniny si kupujte pokud možno trochu větší.
- Jsou-li textilie zvláště citlivé na teplotu a pomačkání, tak snižte množství naplnění. Zvolte navíc extra funkci *DryCare 40*.

Symboly pro ošetřování

Sušení	
	teplota
	standardní nebo vyšší
	snížená*
	nevhodné pro sušení v sušičce

* doporučení: zvolte *DryCare 40*

Žehlení a mandlování	
	teplota
	••• vysoká, •• střední, • nízká
	nežehlit ani nemandlovat

Správný stupeň sušení

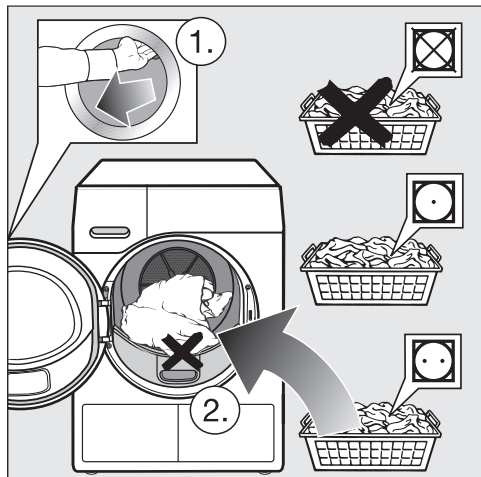
- *HygieneDry* pro zvláštní hygienické požadavky na nechoulostivé textilie
- *extra suché* pro vícevrstvé nebo zvláště tlusté textilie
- *suché k uložení+* pro všechny textilie, které se hned ukládají do skříně
- *suché k uložení* pro textilie, které se mohou srazit. Nebo pro textilie z lehké bavlny nebo žerzeje
- *na žehlení* nebo *na mandl* pro dodatečné zpracování textilií

Tip: Můžete individuálně upravit stupně sušení programů *bavlna*, *snadno ošetřovatelné* a *automatika* (vlhčí nebo sušší). Viz k tomu kapitolu „Nastavení“, odstavec „Stupně sušení“.

2. Plnění sušičky

Naplnění prádlem

Textilie se mohou poškodit. Před plněním si nejprve přečtěte kapitolu „1. Správné ošetřování prádla“.



- Otevřete dvířka.
- Vyjměte textilie nebo kusy prádla, které zůstaly v bubnu.
- Vložte navolněné prádlo do bubnu.

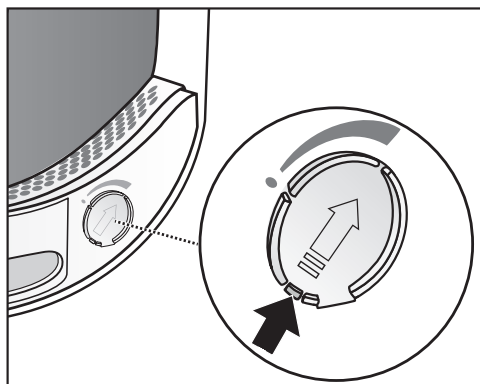
Buben nepřepĺňte. Opotřebí se prádlo a zhorší se výsledek sušení. Můžete také počítat s větším pomačkáním prádla.

Prádlo se může poškodit, když je dvířka přiskřípnou v otvoru dvířek.

Kontrola FragranceDos

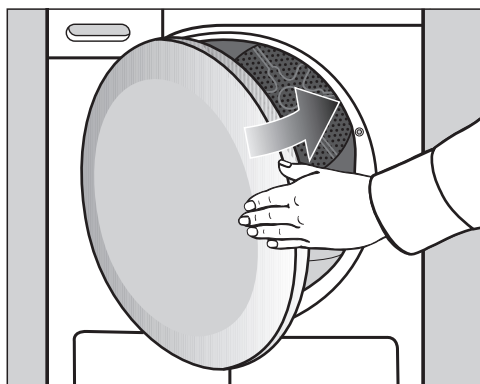
Pokud nepoužíváte flakon s vůní, tak zkontrolujte, zda jsou zavřené 2 zá-suvné pozice FragranceDos.

Manipulace s flakonom s vůní je po-psána v kapitole „Flakon s vůní“.



- Přemístěte jazýček na posuvu úplně dolů (šipka), aby byla zavřená zá-suvná pozice. Jinak se budou usazovat uvolněná vlákna.


Zavření dvířek



- Dvířka lehce přibouchněte.

3. Zvolit program

Zapnutí sušičky

Zvolením programu se sušička zapne a nastavením voliče programů do polohy  vypne.

- Otočte volič programů na některý program.

Při zvolení programu se na displeji na několik sekund rozsvítí název programu a množství, jakým smí být přístroj naplněn (vztaženo k hmotnosti suchého prádla nebo textilií).

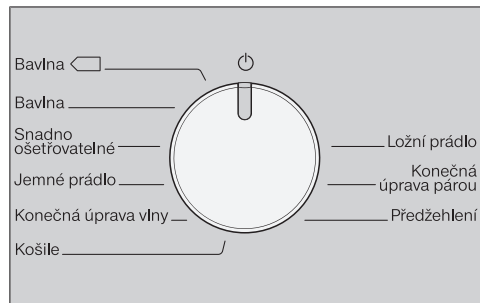
Tip: Kondenzát můžete používat pro různé programové aplikace.

Viz kapitolu „Zásobník na kondenzát“, odstavec „Naplnění zásobníku na kondenzát“. V kapitolách „Přehled programů“ a „Extra funkce“ se můžete podívat, které programové aplikace to jsou.

Volba programu

Existují 4 možnosti volby programu.

1. Volba standardních programů



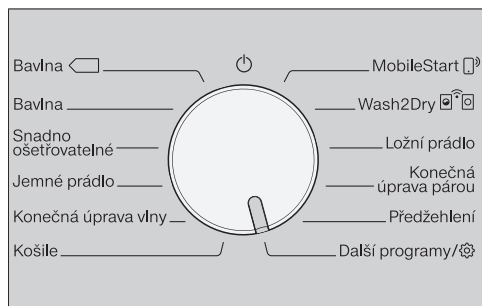
- Otočte volič programů na požadovaný program.

Na displeji se zobrazuje zvolený program. Potom displej přejde do základního zobrazení.

- Nyní zvolte nastavení programu a extra funkce.

3. Zvolit program

2. Volba dalších programů/⚙️



- Otočte volič programů do polohy *další programy/⚙️*.

Požadovaný program můžete zvolit na displeji.

- Tiskněte senzorové tlačítko $\wedge \vee$, dokud se na displeji nezobrazí požadovaný program.



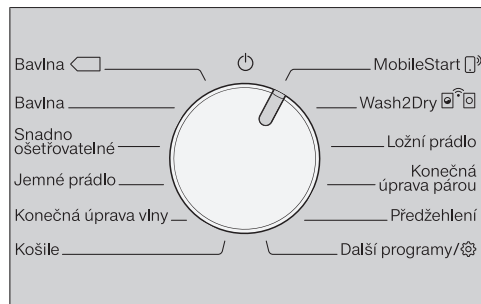
- Potvrďte program senzorovým tlačítkem *OK*.

Na displeji se zobrazuje zvolený program. Potom displej přejde do základního zobrazení.

Tip: Pokud byste přece jen chtěli zvolit jiný program, pootočením voliče programů sem a tam můžete zvolený program zrušit.

3. Volba MobileStart (📱)

Tip: Ovládání se provádí přes aplikaci Miele. Abyste mohli používat MobileStart (📱), musí být sušička přihlášená ve WiFi síti a musí být zapnuté dálkové ovládání.



- Otočte volič programů na *MobileStart (📱)*.

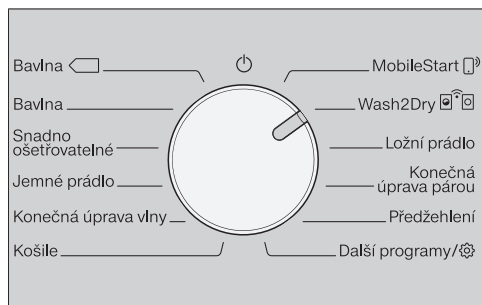
- Řiďte se pokyny na displeji.



- Po naplnění bubnu stiskněte senzorové tlačítko *start/doplnit prádlo*.


Sušičku lze nyní ovládat mobilním koncovým zařízením spolu s aplikací Miele.

4. Volba Wash2Dry

- Po skončení praní dejte čisté prádlo do sušičky.



- Otočte volič programů na *Wash2Dry*  .

Během doby trvání pracího programu svítí na displeji sušičky . Prosím, čekejte

Po řádném skončení programu* pračky se na displeji zobrazí sušicí program odpovídající prádlu.

* Prací program je skončený a nebyl stornován.

- Pro spuštění programu musíte na sušičce již jen stisknout senzorové tlačítko *start/doplnit prádlo*.

Po speciálních pracích programech, jimiž se praly choulostivé textilie (např. záclony), se u této sušičky neprovede volba programu.

4. Zvolit nastavení programu

Volba stupně sušení

Podívejte se v kapitole „Přehled programů“, ke kterému programu můžete zvolit stupeň sušení a který stupeň sušení splňuje Vaše požadavky.



- Pro zvolení stupně sušení tiskněte sensorové tlačítko \wedge nebo \vee .

Stupeň sušení *HygieneDry*

Tip: U některých programů lze zvolit stupeň sušení *HygieneDry*. Budou splněny zvláštní hygienické požadavky na nechoulostivé textilie se symbolem pro ošetřování

Při *HygieneDry* se suší delší dobu se setrvalou teplotou (prodloužení doby setrvání při teplotě). Tím se usmrtí mikroorganismy (například zárodky nebo roztoči v domácím prachu) a sníží se množství alergenů v prádle.

Tip: Pro příslušný program snižte na polovinu maximálního množství naplnění uvedeného v tomto návodu k obsluze.

Doba setrvání při teplotě

- Na začátku programu se stupněm sušení *HygieneDry* se doba trvání programu zobrazuje jako předběžná prognóza.
- Program provede nejprve standardní proces sušení pro ošetření prádla. Doba sušení se odpočítává až na 0 minut. Potom začíná doba setrvání při teplotě.

- Při spuštění doby setrvání při teplotě se zbývající doba trvání programu prodlouží o 85 minut, čímž se docílí hygienického výsledku sušení.

Program se zvoleným stupněm sušení *HygieneDry* musí být proveden bez přerušení.

Jinak se neusmrtí mikroorganismy. Sušicí program nepřerušujte.

Volba doby trvání časových programů

Dobu trvání můžete volit v krocích po 10 minutách.

Programy:

studený vzduch: 20 min.–1:00 hod.

teplý vzduch: 20 min.–2:00 hod.

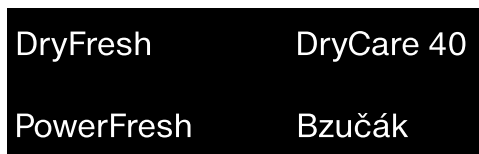
program koš: 40 min.–2:30 hod.



- Pro zvolení doby trvání tiskněte sensorové tlačítko \wedge nebo \vee .

Volba extra funkcí

Podívejte se v kapitole „Extra funkce“, ke kterému programu můžete zvolit extra funkci a která extra funkce splňuje Vaše požadavky.



- Stiskněte sensorové tlačítko požadované extra funkce.

Příslušné sensorové tlačítko se jasně rozsvítí.

4. Zvolit nastavení programu

◆ Předvolba startu/SmartStart

Displej se změní:

Předvolba startu

Pomocí předvolby startu můžete odložit spuštění programu.

Tato funkce je aktivní, když je vypnuté nastavení SmartGrid.

Hodiny lze nastavit na hodnotu od 00 do 24. Minuty se mohou nastavovat v 15minutových krocích od 00 do 45.

Předvolení času startu

- Stiskněte sensorové tlačítko ◆.

Na displeji se zobrazí následující:



- Sensorovými tlačítky v^ nastavte hodiny. Potvrďte sensorovým tlačítkem OK.



- Sensorovými tlačítky v^ nastavte minuty. Potvrďte sensorovým tlačítkem OK.

Tip: Když sensorové tlačítko v nebo ^ podržíte stisknuté, následuje automatické snižování příp. zvyšování hodnot.

Změna předvolby startu

Před spuštěním programu lze změnit předvolený čas startu.

- Stiskněte sensorové tlačítko ◆.
- Pokud si to přejete, změňte uvedený čas a potvrďte ho sensorovým tlačítkem OK.

Zrušení předvolby startu

Před spuštěním programu lze zrušit předvolený čas startu.

- Stiskněte sensorové tlačítko ◆.

Na displeji se zobrazuje předvolený čas startu.

- Sensorovými tlačítky v^ nastavte časovou hodnotu 00:00 hod. Potvrďte sensorovým tlačítkem OK.

Předvolený čas startu byl zrušen.

Po spuštění programu lze předvolený čas startu změnit nebo zrušit již jen stornováním programu.

Spuštění předvolby startu

- Pro spuštění předvolby startu stiskněte sensorové tlačítko *start/doplnit prádlo*.

4. Zvolit nastavení programu

Doplnění prádla při probíhajícím čase časovače

- Řiďte se popisem v kapitole „Změna průběhu programu“, odstavec „Doplnění nebo odebrání prádla“.

SmartStart

Funkcí SmartStart definujete časový interval, během něhož se automaticky spouští Vaše sušička. Spuštění se provádí signálem např. od Vašeho dodavatele elektrické energie, když je zvláště příznivý tarif.

Tato funkce je aktivní, když je zapnuté nastavení SmartGrid.

Časový interval můžete definovat od 15 minut do 24 hodin. V tomto časovém intervalu Vaše sušička čeká na signál od dodavatele energie. Když v definované době není zaslán signál, sušička spustí sušicí program.

Nastavení časového intervalu

Pokud jste v nastaveních aktivovali funkci SmartGrid, po stisknutí sensorového tlačítka \diamond se nastaví časový úsek, v němž se automaticky spustí Vaše sušička (viz kapitola „Nastavení“, odstavec „SmartGrid“).

Postup je stejný jako při nastavování času při předvolbě startu.

- Sensorovými tlačítky \vee/\wedge nastavte hodiny a potvrďte je sensorovým tlačítkem OK.

Hodiny se uloží a je označený blok číslic představujících minuty.

- Sensorovými tlačítky \vee/\wedge nastavte minuty a potvrďte je sensorovým tlačítkem OK.

- Stiskněte sensorové tlačítko *start/doplňit prádlo* pro spuštění sušicího programu pomocí funkce SmartStart.

Na displeji se zobrazí následující:



Spuštění programu

- Stiskněte pomalu blikající sensorové tlačítko *start/doplnit prádlo*.

Senzorové tlačítko *start/doplnit prádlo* svítí a na displeji se zobrazuje *sušení*.

Upozornění

Pokud jste předvolili čas startu, tak se odpočítává na ukazateli času. Po uplynutí času předvolby startu nebo ihned po spuštění se na ukazateli času zobrazuje doba trvání programu.

Při delším čase předvolby startu se občas zatočí buben, aby se rozvolnilo prádlo. Není to porucha.

- Indikátor *PerfectDry* bliká/svítí jen u programů se stupni sušení (viz též kapitola „Obsluha sušičky“).
- Tato sušička měří zbytkovou vlhkost prádla a zjišťuje z ní potřebnou dobu trvání programu.
Pokud sušičku naplníte malým množstvím textilií nebo suchým prádlem, tak systém snímání prázdného bubnu zaregistruje tuto změnu. Krátce po spuštění programu systém automatického rozpoznání naplnění přepne zvolený program na omezenou dobu trvání. Textilie se suší dál nebo provětrají. V tomto případě na konci programu nesvítí *PerfectDry*.

Prádlo a textilie se mohou zbytečně opotřebovat.

Prádlo a textilie nepřesušte.

Při zvolení programu se stupni sušení se příslušný dosažený stupeň sušení rozsvítí na displeji.

Zvolený stupeň sušení nebo čas si můžete nechat zobrazit ještě jednou:

- Stiskněte sensorové tlačítko \wedge nebo \vee .

- Před ukončením programu se prádlo ochlazuje.

Úspora energie

Po 10 minutách se vypnou zobrazovací prvky. Sensorové tlačítko *start/doplnit prádlo* pomalu bliká.

- Stiskněte sensorové tlačítko *start/doplnit prádlo*, abyste opět zapnuli zobrazovací prvky, což nemá vliv na probíhající program.

Po spuštění programu se vypne osvětlení bubnu.

Doplnění prádla

Po spuštění programu můžete ještě doplnit prádlo.

- Řiďte se popisem v kapitole „Změna průběhu programu“, odstavec „Doplnění nebo odebrání prádla“.

6. Konec programu – vyjmout prádlo

Konec programu

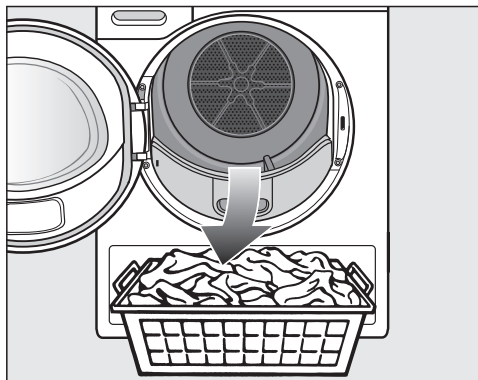
Když se objeví Konec/proti pomač. nebo Konec, je program ukončený. Tlačítko start/doplnit prádlo již nesvítí.

Tato sušička se 15 minut po skončení ochrany proti pomačkání (u programů bez ochrany proti pomačkání 15 minut po skončení programu) automaticky vypne.

Vyjmutí prádla

Dvířka otevřete až poté, co je skončeno sušení. Jinak se prádlo řádně nedосуší a neochladí.

- Za úchyt otevřete dvířka.



- Vymějte prádlo.


Zapomenuté prádlo se může poškodit přesušením.
Z bubnu vždy vyjměte všechno prádlo.

- Otočte volič programů do polohy .

- Odstraňte vlákna ze 2 filtrů na zachycení vláken v oblasti plnění dvířek: kapitola „Čištění a ošetřování“, odstavec „Čištění filtru na zachycení vláken“.

- Dvířka lehce přibouchněte.

- Vyprázdněte zásobník na kondenzát.




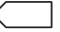
Při sušení s plnou sušičkou v programech *bavlna a bavlna*  Vám doporučujeme odvádět kondenzát ven vypouštěcí hadicí. Pak nebudete muset tu a tam vyprazdňovat zásobník na kondenzát.

Osvětlení bubnu

Když otevřete dvířka sušičky, osvítí se buben a část prostoru před sušičkou. Nemůžete tak přehlédnout žádný kus prádla v bubnu nebo v koši na prádlo. Osvětlení bubnu se automaticky vypne (úspora elektrické energie).

Všechny hmotnosti označené symbolem * se vztahují k hmotnosti suchého prádla.



Programy na ovládacím panelu

bavlna  maximálně 9 kg*	
textilie	Normálně mokré bavlněné prádlo, jak je popsáno v <i>bavlna suché k uložení</i> .
upozornění	<ul style="list-style-type: none">- V tomto programu se suší výhradně na stupeň <i>suché k uložení</i>.- Program <i>bavlna </i> je z hlediska spotřeby energie nejúčinnější pro sušení normálně mokrého bavlněného prádla.
Pokyn pro zkušební ústavy	<ul style="list-style-type: none">- Program <i>bavlna </i> je zkušební program podle nařízení 392/2012/EU pro energetický štítek, měřeno dle EN 61121- Při nastavení programu <i>bavlna</i> a <i>bavlna </i> odvádějte kondenzát ven vypouštěcí hadicí.

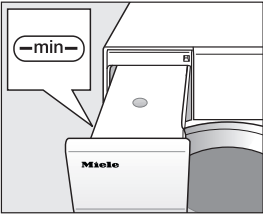
Přehled programů

bavlna		maximálně 9 kg*
HygieneDry		
textilie	<ul style="list-style-type: none"> - Bavlněné nebo lněné textilie, které přicházejí do přímého styku s pokožkou, např. spodní prádlo, kojenecké prádlo, ložní prádlo, froté ručníky. - Jiné, odolné textilie se zvláštními hygienickými požadavky. 	
tip	<ul style="list-style-type: none"> - Zvolte při zvláštních hygienických požadavcích. - Snižte na polovinu maximálního množství naplnění. 	
extra suché, suché k uložení +, suché k uložení		
textilie	Jedno- a vícevrstvé textilie z bavlny. Jsou to například nátělníky, spodní prádlo, kojenecké prádlo, pracovní oblečení, bundy, přikrývky, zástěry, pracovní pláště, froté ručníky/osušky/župany a froté ložní prádlo.	
tip	<ul style="list-style-type: none"> - Stupeň sušení <i>extra suché</i> volte pro různorodé, vícevrstvé a zvláště tlusté textilie. - Pleteniny (např. nátělníky, spodní prádlo, kojenecké prádlo) nesusušte na stupeň <i>extra suché</i>, protože by se mohly srazit. 	
na žehlení Δ, na žehlení ΔΔ, na mandl		
textilie	Všechny bavlněné nebo lněné tkaniny, které se mají dodatečně ošetřit. Je to například prostírání, povlečení nebo škrobené prádlo.	
tip	Prádlo určené k mandlování až do mandlování stočte, aby zůstalo vlhké.	
snadno ošetřovatelné		maximálně 4 kg*
HygieneDry, suché k uložení +, suché k uložení, na žehlení Δ, na žehlení ΔΔ		
textilie	Snadno ošetřovatelné textilie ze syntetiky, bavlny nebo směsných tkanin. Jsou to například pracovní oděvy, pracovní pláště, svetry, šaty, kalhoty, prostírání a punčochy.	
tip	<ul style="list-style-type: none"> - <i>HygieneDry</i> pro odolné textilie se zvláštními hygienickými požadavky. - Snižte na polovinu maximálního množství naplnění. 	


Přehled programů

jemné prádlo		maximálně 2,5 kg*
suché k uložení, na žehlení Δ, na žehlení $\Delta\Delta$		
textilie	Choulostivé textilie se symbolem pro ošetřování  ze syntetických vláken, směsných tkanin, umělého hedvábí nebo bavlny se snadno ošetřovatelnou úpravou. Jsou to například košile, halenky, luxusní prádlo a textilie s aplikacemi.	
tip	Pro sušení se zvláště malým pomačkáním byste měli náplň ještě dále zmenšit.	
konečná úprava vlny		maximálně 2 kg*
textilie	Vlněné textilie a textilie z vlněných směsí: svetry, pletené kabátky, punčochy.	
upozornění	<ul style="list-style-type: none"> - Vlněné textilie se v krátké době navolní a budou nadýchanější, ale ne s konečnou platností usušené. - Textilie po skončení programu ihned vyjměte. 	
košile		maximálně 2 kg*
suché k uložení +, suché k uložení, na žehlení Δ, na žehlení $\Delta\Delta$		
textilie	Košile, blůzky	
MobileStart 		
Volba programu a ovládání se provádí přes Miele App.		
Wash2Dry		
Volba programu se provádí automaticky v závislosti na programu zvoleném na síťové pračce.		
ložní prádlo		maximálně 4 kg*
HygieneDry, extra suché, suché k uložení +, suché k uložení, na žehlení Δ, na žehlení $\Delta\Delta$, na mandl		
textilie	Ložní prádlo, prostěradla, potahy na polštáře	
tip	<ul style="list-style-type: none"> - <i>HygieneDry</i> pro odolné textilie se zvláštními hygienickými požadavky. - Snižte na polovinu maximálního množství naplnění. 	

Přehled programů

konečná úprava párou		maximálně 1 kg*
suché k uložení, na žehlení ∅		
textilie	<ul style="list-style-type: none"> - Všechny výrobky z bavlněné nebo lněné tkaniny - Snadno ošetřovatelné textilie z bavlny, směsných tkanin nebo syntetiky. Jsou to například bavlněné kalhoty, anoraky a košile. 	
tip	<ul style="list-style-type: none"> - K navlhčení textilií před žehlením - K vyhlazování pomačkaných textilií - Když se mají textilie žehlit, zvolte <i>na žehlení</i>. - Navíc se textilie v tomto programu osvěží. Pro zesílení účinku osvěžení můžete používat flakon DryFresh (příslušenství k dokoupení). 	
upozornění	 <ul style="list-style-type: none"> - Na začátku programu se voda nahromaděná v zásobníku na kondenzát stříká postřikovací tryskou do bubnu. Proto musí být zásobník na kondenzát naplněný vodou nejméně po značku —min—. - Když se stříká voda do bubnu, je slyšet bručivý zvuk. 	
předžehlení		maximálně 1 kg*
suché k uložení, na žehlení ∅∅		
textilie	<ul style="list-style-type: none"> - Textilie z bavlněné nebo lněné tkaniny. - Snadno ošetřovatelné textilie z bavlny, směsných tkanin nebo syntetiky. Jsou to například bavlněné kalhoty, anoraky a košile. 	
tip	<ul style="list-style-type: none"> - Tento program snižuje pomačkání textilií po předchozím odstředění v pračce. - Tento program je vhodný i pro suché textilie. - Textilie prosím vyjměte ihned po skončení programu. 	

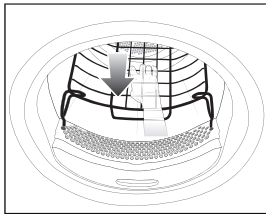
Další programy

teplý vzduch		maximálně 9 kg*
textilie	<ul style="list-style-type: none"> - Vícevrstvé textilie, které se vzhledem ke své povaze suší nerovnoměrně, jako například bundy, polštáře, spací pytle a jiné objemné textilie. - K sušení jednotlivých kusů prádla jako například osušek, koupacích oděvů, mycích žinek a utěrek. 	
tip	Na začátku nezvolte nejdelší čas. Zkoušením zjistíte, jaký čas je nevhodnější.	
outdoor		maximálně 2,5 kg*
suché k uložení, na žehlení Δ		
textilie	Outdoorové oblečení z materiálu vhodného pro sušičku.	
impregnace		maximálně 2,5 kg*
textilie	Textilie vhodné k sušení v sušičce, jako je např. mikrovláknó, lyžařské a outdoorové oblečení, jemná hustá bavlna (popelín) a prostírání.	
upozornění	<ul style="list-style-type: none"> - V tomto programu se suší výhradně na stupeň <i>suché k uložení</i>. - Součástí tohoto programu je přídatná fáze fixace impregnace. - Impregnované textilie se smí ošetřovat výhradně jen impregnačními prostředky s upozorněním „vhodné pro membránové textilie“. Tyto prostředky jsou založeny na chemických sloučeninách fluoru. - Nesušte textilie impregnované prostředky obsahujícími parafin. Hrozí nebezpečí požáru. 	
expres		maximálně 4 kg*
extra suché, suché k uložení +, suché k uložení, na žehlení Δ, na žehlení $\Delta\Delta$, na mandl		
textilie	Nechoulostivé textilie se symbolem  pro program <i>bavlna</i> .	
upozornění	Zkrátí se doba trvání programu.	

Přehled programů

sportovní prádlo		maximálně 3 kg*
suché k uložení +, suché k uložení, na žehlení Δ, na žehlení ΔΔ		
textilie	Oblečení pro sport a fitness z materiálu vhodného pro sušení v sušičce.	
automatika plus		maximálně 5 kg*
suché k uložení +, suché k uložení, na žehlení Δ, na žehlení ΔΔ		
textilie	Náplň ze směsi textilií pro programy <i>bavlna</i> a <i>snadno ošetřovatelné</i> .	
polštáře		1–2 polštáře 40 x 80 cm nebo 1 polštář 80 x 80 cm
HygieneDry, suché k uložení		
textilie	Polštáře vhodné k sušení v sušičce s prachovou, péřovou nebo syntetickou náplní.	
tip	<i>HygieneDry</i> pro odolné textilie se zvláštními hygienickými požadavky.	
upozornění	<ul style="list-style-type: none"> - K vlastnostem peří patří, že za tepla vytváří vlastní zápachy. Po sušení nechte lůžkoviny vyvětrat mimo sušičku. - Zvláště polštáře mohou být po usušení ještě na omak vlhké. Sušte v tomto programu tolikrát, až se Vám polštáře budou zdát suché. 	

Přehled programů

program koš		maximální naplnění koše 3,5 kg
upozornění	<ul style="list-style-type: none"> - Tento program se smí zvolit jen ve spojení s košem na sušení Miele TRK 555 (příslušenství k dokoupení). - Musíte respektovat návod k použití koše na sušení. - Dbejte na to, aby se např. rukávy, pásky, popruhy nebo holeně bot nedostaly do styku s bubnem sušičky nebo žebry bubnu. Když se buben točí, prádlo se může zauzlít, a poškodit tak koš na sušení a sušičku. 	
		
textilie/výrobky	Tento program používejte jen na sušení nebo provětrávání výrobků vhodných pro sušičku, které nemají být mechanicky namáhané.	
konečná úprava hedvábí		maximálně 1 kg*
textilie	Textilie z hedvábí vhodného pro sušení v sušičce: blůzy, košile.	
upozornění	<ul style="list-style-type: none"> - Program pro snížení pomačkání, ale textilie se neusuší s konečnou platností. - Textilie po skončení programu ihned vyjměte. 	
jeans		maximálně 3 kg*
suché k uložení +, suché k uložení, na žehlení Δ, na žehlení ΔΔ		
textilie	Všechny výrobky z džínoviny jako např. bundy, kalhoty, košile a sukně.	
studený vzduch		maximálně 9 kg*
textilie	Všechny textilie, které mají být provětrány.	

Extra funkce

Sušící programy je možno doplnit různými extra funkcemi.

Ne všechny extra funkce lze navzájem kombinovat.

DryFresh DryCare 40

PowerFresh Bzučák

DryFresh

Čisté, suché oblečení se osvěží bez zvlhčení na stupni sušení *suché k uložení*.

Při podílech syntetiky je účinek osvěžení trochu menší.

Tip: Pro zesílení účinku osvěžení můžete navíc použít flakon s vůní *DryFresh* (příslušenství k dokoupení). A snižte množství naplnění.

DryFresh není k dispozici pro všechny stupně sušení.

DryCare 40

Textilie se suší šetrně při zvláště nízké teplotě.

Pro všechny textilie bez podílu vlny, které lze prát při teplotě 40 °C a výše.

Pro dosažení optimálního výsledku sušení respektujte:

Pro příslušný program snižte na polovinu maximálního množství naplnění uvedeného v tomto návodu k obsluze.

Výjimky: Programy s maximálním množstvím naplnění 9 kg musíte snížit na 4 kg.

DryCare 40 není k dispozici pro všechny stupně sušení.

PowerFresh

Čisté, suché oblečení se osvěží párou.

Textilie se automaticky navlhčí. Vodní pára vznikající sušením zajišťuje cílený přenos teploty v prádle. Tím se mohou snadněji uvolnit molekuly pachu v textilním materiálu.

Při podílech syntetiky je účinek osvěžení trochu menší.

Snižte množství naplnění na 1 kg.

PowerFresh není k dispozici pro všechny stupně sušení.

Tip: Pro další zesílení účinku osvěžení můžete navíc použít flakon s vůní *DryFresh* (příslušenství k dokoupení).

Kondenzát ze zásobníku na kondenzát se stříká do bubnu. Proto musí být zásobník na kondenzát naplněný nejméně po značku —min—.



- Naplňte zásobník na kondenzát.


Dbejte kapitoly „Zásobník na kondenzát“, odstavce „Naplnění zásobníku na kondenzát“.

Bzučák

Tato sušička Vám akusticky ohlásí konec programu. Trvalý varovný tón při chybových hlášeních nezávisí na tomto nastavení.

Extra funkce

Přehled sušících programů – extra funkce

	DryFresh	DryCare 40	PowerFresh	bzučák
Bavlna 	-	-	-	X
Bavlna	X	X	X	X
Snadno ošetřova- tel.	X	X	X	X
Jemné prádlo	-	✓	-	X
Konečná úprava vlny	-	-	-	X
Košile	X	X	X	X
Ložní prádlo	-	-	-	X
Koneč. úprava párou	-	-	-	X
Předžehlení	-	✓	-	X
Teplý vzduch	-	X	-	X
Outdoor	-	✓	-	X
Impregnace	-	-	-	X
Expres	-	-	-	X
Sportovní prádlo	-	X	-	X
Automatika plus	X	X	X	X
Běžné polštáře	-	-	-	X
Program koš	-	-	-	X
Kon. úprava hed- vábí	-	✓	-	X
Jeans	X	X	X	X
Studený vzduch	-	-	-	X

- X** = volitelné
 - = nelze zvolit
 ✓ = zapíná se automaticky

Extra funkce nelze navzájem kombinovat. Bzučák je možno zvolit vždy.

Změna zvoleného programu

Změna zvoleného programu již není možná. Tím se zabrání nechtěné obsluze.

Když změníte nastavení voliče programů, tak se na displeji rozsvítí **i** Změna není možná. Když nastavíte původní program, tento údaj zmizí.

Storno probíhajícího programu

- Otočte volič programů do polohy .

Program je stornovaný.

Nyní můžete zvolit nový program.

Doplnění nebo odebrání prádla

Ještě jste na něco zapoměli, ale program již běží.

- Stiskněte sensorové tlačítko *start/doplnit prádlo*.

Na displeji se zobrazuje **i** Dvířka lze otevřít. Sensorové tlačítko *start/doplnit prádlo* pomalu bliká.

- Otevřete dvířka.
- Doplněte prádlo nebo odeberte prádlo.

Můžete ještě zvolit jiný program.

- Zavřete dvířka.
- Stiskněte sensorové tlačítko *start/doplnit prádlo*.

Program pokračuje.

Výjimky při doplňování prádla


V některých případech, například během fáze ochlazování nebo v programu *impregnace*, nemůžete doplňovat prádlo.

Ve výjimečném případě lze otevřít dvířka v probíhajícím programu.


Zásobník na kondenzát

Vyprázdnění zásobníku na kondenzát

Kondenzát vznikající při sušení je zachycován v zásobníku na kondenzát. Zásobník na kondenzát po sušení vyprázdněte.

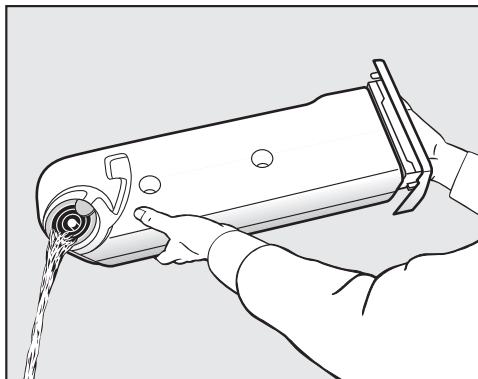
Po dosažení maximální hladiny naplnění zásobníku na kondenzát svítí na displeji toto hlášení: Vyprázdněte zásobník. Viz 

- Pro zrušení tohoto hlášení otevřete a zavřete dvířka sušičky při zapnuté sušičce.

 Poškození dvířek a panelu s úchytem při vytahování zásobníku na kondenzát.

Dvířka a panel s úchytem se mohou poškodit.

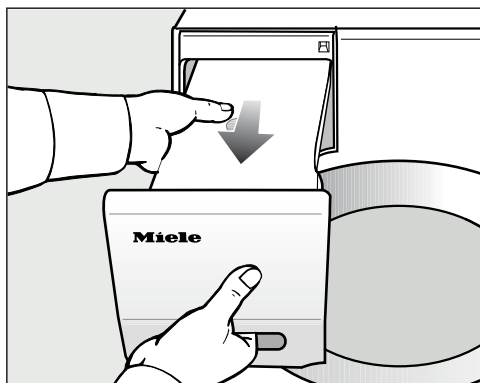
Dvířka zavřete vždy úplně.



- Vyprázdněte zásobník na kondenzát.
- Zasuňte zásobník na kondenzát zpět do sušičky.

Mohlo by dojít k poškození zdraví lidí nebo zvířat.
Kondenzát nepijte.

Tip: Při používání různých programových aplikací se odebírá voda ze zásobníku na kondenzát a používá znovu. K tomu musí být zásobník na kondenzát naplněný, viz odstavec „Naplnění zásobníku na kondenzát“.



- Vytáhněte zásobník na kondenzát.
- Zásobník na kondenzát přenášejte ve vodorovné poloze, aby z něho nevytekla voda. Zásobník na kondenzát držte za panel s úchytem a za druhý konec.

Naplnění zásobníku na kondenzát

Kondenzát vznikající při sušení se znovu používá pro různé programové aplikace a stříká postřikovací tryskou do bubny.

Proto musí být zásobník na kondenzát naplněný nejméně po značku —min—. Jinak se objeví porucha.

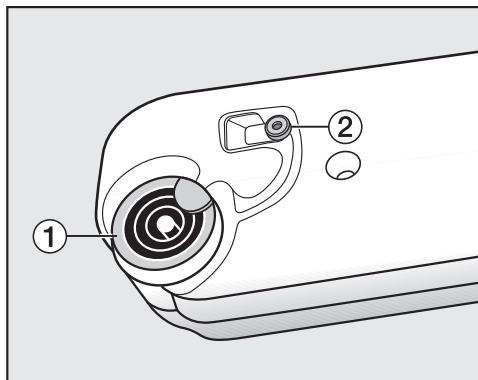
Značku —min— najdete vpředu na levé straně. Pokud kondenzát odvádíte ven, tak je zásobník na kondenzát prázdný.



- Zkontrolujte hladinu v zásobníku na kondenzát.
- Plňte jen běžně prodávanou kondenzační vodou (na žehlení).

Jen ve výjimečném případě použijte vodu z vodovodu.

Při častém používání vody z vodovodu se může zablokovat postřikovací tryska v plnicím otvoru.



1 vylévací hrdlo, 2 pryžové těsnění

- Nalévejte kondenzační vodu skrz kroužky vylévacího hrdla 1.

Postřikovací tryska v plnicím otvoru se může ucpat.

Plňte jen čistou vodou. Nesmíte přimíchat vonné látky, mycí prostředky a jiné substance.

Čištění pryžového těsnění

Pokud jste častěji doplňovali vodu z vodovodu, mohly se na pryžovém těsnění 2 vytvořit vápenaté skvrny.

- Zbytky vápna otřete z pryžového těsnění 2 opatrně vlhkou utěrkou.

Flakon s vůní

FragranceDos

S flakonom s vůní (příslušenství k dokoupení) může Vaše prádlo při sušení získat zvláštní vůni.

Tato sušička má 2 pozice pro nasazení flakonu s vůní. Díky tomu máte různé možnosti využití.

- Pro změnu z jedné vůně na druhou můžete využít obě pozice. Nepoužívaný flakon s vůní můžete uzavřít.
- Pokud chcete zvýšit intenzitu jedné vůně, použijte obě pozice. Nebo můžete zcela pohodlně volit mezi jednou vůní pro normální prádlo a DryFresh pro osvěžení.
- Když chcete používat jen jednu vůni, využijte jen jednu pozici.

⚠ Zdraví škodlivé následky a nebezpečí požáru při chybném zacházení s flakonom s vůní.

Když se vytečená vonná látka dostane do styku s tělem, může poškodit Vaše zdraví. Vytečená vonná látka může vést k požáru.

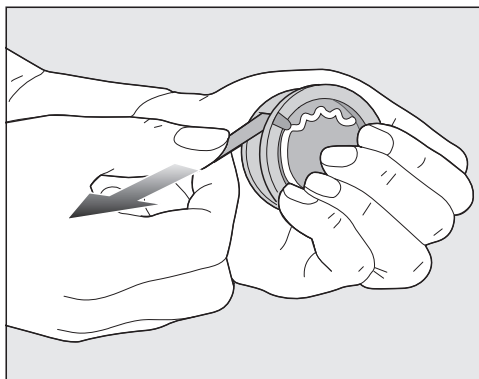
Přečtěte si nejprve kapitolu „Bezpečnostní pokyny a varovná upozornění“, odstavec „Používání flakonu s vůní (příslušenství k dokoupení)“.

Odstranění ochranné pečeti z flakonu s vůní

Flakon s vůní držte jen podle obrázku. Nedržte ho šikmo ani ho nepřevracejte, jinak vyteče vonná látka.

- Vyjměte flakon s vůní z obalu.

Nepokoušejte se flakon s vůní otevřít.

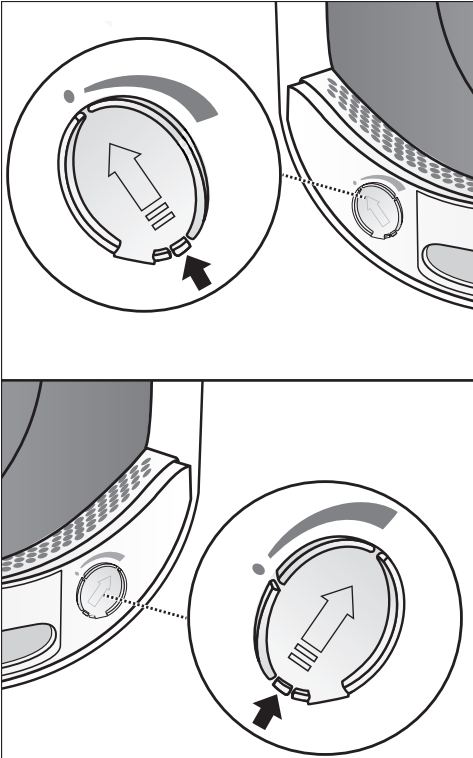


- Flakon pevně svírejte, aby se nedopatřením neotevřel.
- Stáhněte ochrannou pečeť.

Nasazení flakonu s vůní

- Otevřete dvířka sušičky.

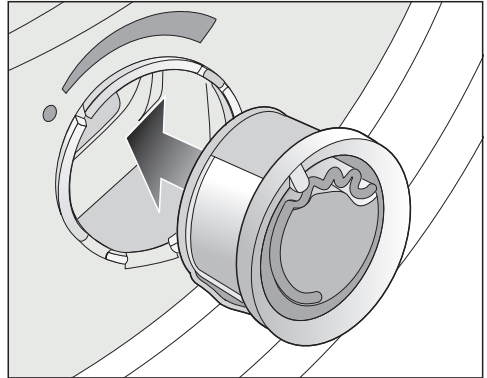
Flakon s vůní se nasazuje do horního filtru na zachycení vláken. Zásuvná místa jsou vlevo a vpravo vedle úchytu.



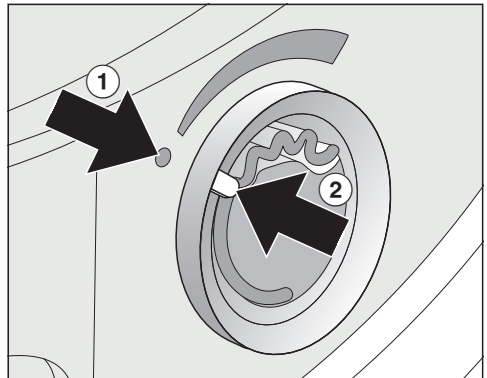
- Otvírejte posuv za jeho jazýček, dokud jazýček nebude úplně nahoře.

Aby se nehromadila vlákna, musí zůstat zavřený posuv nevyužité zásuvné pozice.

Posuňte jazýček na posuvu úplně dolů (šipka), aby zřetelně zaklapnul.

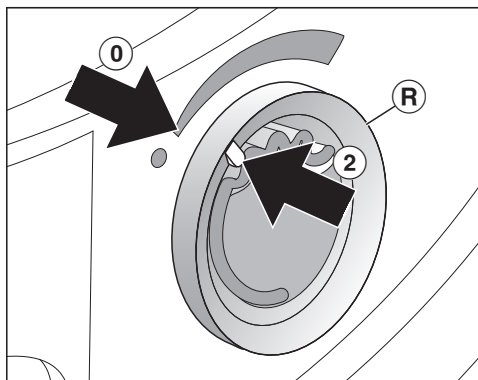


- Nasadte flakon s vůní až na doraz do zásuvné pozice.



Značky ① a ② musí být proti sobě.

Flakon s vůní

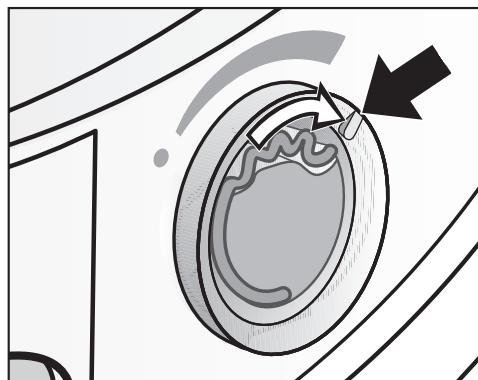


- Pootočte vnější kroužek **R** doprava.

Flakon s vůní může vyklouznout. Otočte vnější kroužek tak, aby byly značky **2** a **0** proti sobě.

Otevření flakonu s vůní

Před sušením lze nastavit intenzitu vůně.



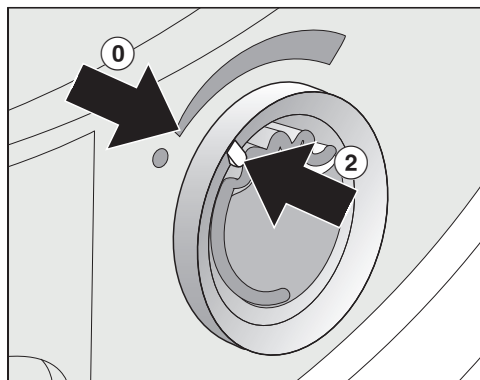
- Otočte vnější kroužek doprava: čím více se flakon s vůní otevře, tím silnější bude intenzita vůně.

K uspokojivému přenosu vůně dojde jen při vlhkém prádle a delších dobách sušení s dostatečným přenosem tepla.

Přitom je vůni cítit i v místě instalace sušičky. V programu *studený vzduch* se vůně nepřenáší.

Uzavření flakonu s vůní

Aby zbytečně neunikala vonná látka, měli byste flakon s vůní po sušení uzavřít.



- Otáčejte vnějším kroužkem doleva, dokud nebude značka **2** v poloze **0**.

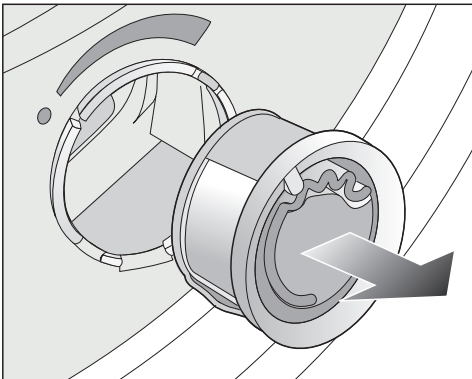
Když občas sušíte bez vůně: vyjměte flakon s vůní a přechodně ho uložte v prodejním obalu.

Když je intenzita vůně již nedostatečná, nahraďte flakon s vůní novým.

Vyjmutí a výměna flakonu s vůní



- Otáčejte vnějším kroužkem doleva, dokud nebudou proti sobě značky ① a ②.



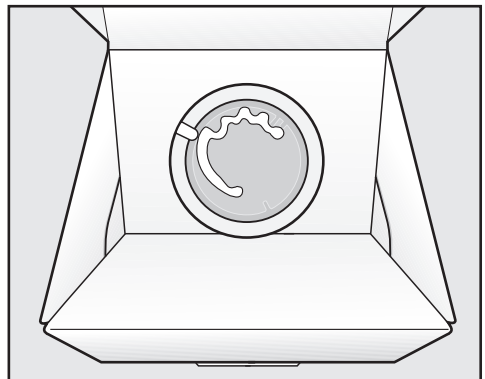
- Vyměňte flakon s vůní.

Flakon s vůní můžete přechodně uložit do prodejního obalu.

Flakon s vůní si můžete objednat u specializovaného prodejce Miele, u servisní služby Miele nebo na internetu.



Vonná látka může vytéci.
Flakon s vůní nepokládejte.




- Prodejní obal s přechodně uloženým flakonom s vůní neskladujte na výšku nebo obráceně. Jinak vyteče vonná látka.
- Skladujte ho vždy v chladu a suchu a nevystavujte slunečnímu světlu.
- Při zakoupení nového: ochrannou pečeť stáhněte až krátce před použitím.

Čištění a ošetřování

Filtr na zachycení vláken

Tato sušička má 2 filtry na zachycení vláken v oblasti plnění dvířek. Oba filtry na zachycení vláken zachycují vlákna uvolňující se při sušení.

Filtry na zachycení vláken po každém sušení vyčistěte. Tak zabráníte prodlužování doby trvání programu.

Filtry na zachycení vláken vyčistěte i tehdy, když na displeji svítí toto hlášení: Vyčistěte filtr v soklu. Viz 

- Abyste toto hlášení zrušili, potvrďte je pomocí OK.

Vyjmutí flakonu s vůní

Když nebudete čistit filtry na zachycení vláken a filtr v soklu, tak se sníží intenzita vůně.

- Vyjměte flakon s vůní. Viz kapitola „Flakon s vůní“, odstavec „Vyjmutí a výměna flakonu s vůní“.

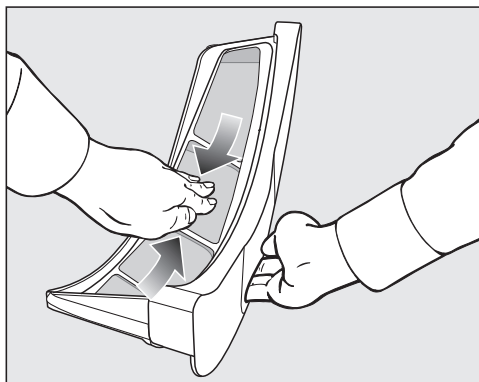
Odstranění viditelných vláken

Tip: Vlákna můžete odstranit vysavačem, aniž byste se jich dotýkali.

- Otevřete dvířka.



- Vytáhněte horní filtr na zachycení vláken směrem dopředu.



- Odstraňte vlákna (viz šipky).

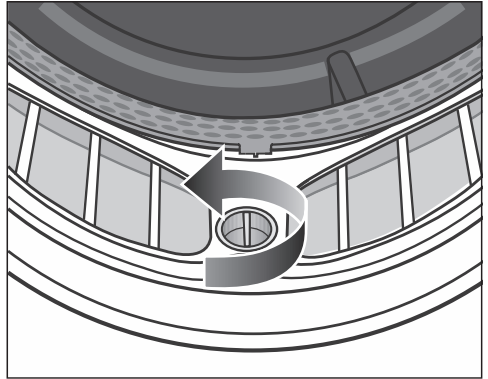


- Odstraňte vlákna (viz šipky) ze síťových ploch všech filtrů na zachycení vláken a děrovaného rozvoňovače prádla.
- Zasouvejte horní filtr na zachycení vláken, až zřetelně zaklapne.
- Zavřete dvířka.

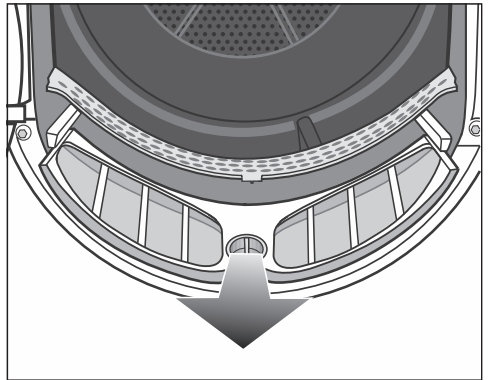
Důkladné vyčištění filtrů na zachycení vláken a oblasti vedení vzduchu

Když se prodlouží doba sušení nebo jsou viditelně zalepené a ucpané síťové plochy filtrů na zachycení vláken, tak je důkladně vyčistěte.

- Vyměňte flakon s vůní. Viz kapitola „Flakon s vůní“.
- Vytáhněte horní filtr na zachycení vláken směrem dopředu.

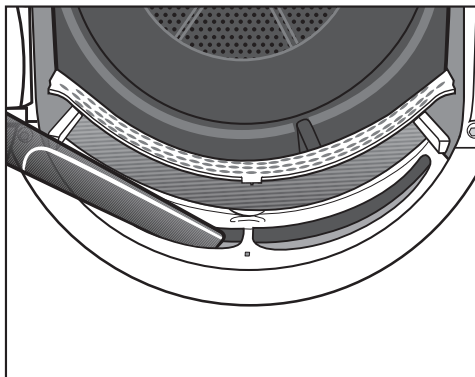


- Otočte žlutý knoflík na spodním filtru na zachycení vláken ve směru šipky (aby zřetelně zaklapnul).



- Vytáhněte filtr na zachycení vláken (za knoflík) směrem dopředu.

Čištění a ošetřování



- Vysavačem s nasazenou dlouhou hubicí odstraňte viditelná vlákna z horní oblasti vedení vzduchu (otvory).

Nakonec filtry na zachycení vláken vyčistěte za mokra.


Čištění filtrů na zachycení vláken za mokra

- Vyčistěte hladké plastové plochy filtrů na zachycení vláken vlhkou utěrkou.
- Propláchněte sítové plochy tekoucí teplou vodou.
- Filtry na zachycení vláken důkladně vytřepejte a opatrně je usušte.

Mokré filtry na zachycení vláken mohou vést při sušení k poruchám funkce.

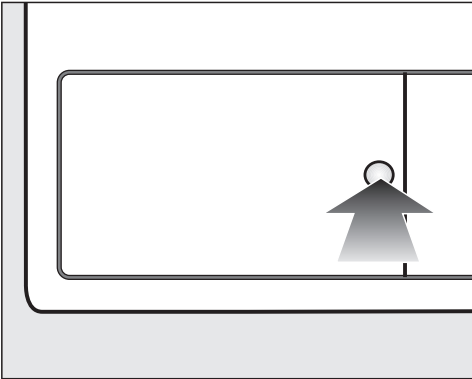
- Úplně zasuňte spodní filtr na zachycení vláken a zablokujte žlutý knoflík.
- Úplně zasuňte horní filtr na zachycení vláken.
- Zavřete dvířka.

Čištění filtru v soklu

Filtr v soklu vyčistěte vždy, když se prodlužuje doba trvání programu nebo se na displeji rozsvítí toto hlášení: Vyčistěte filtr v soklu. Viz 

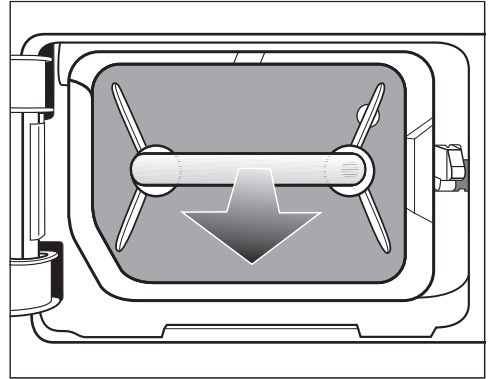
- Abyste toto hlášení zrušili, potvrďte je pomocí OK.

Vyjímání filtru v soklu



- Pro otevření zatlačte na kulatou, zahlubenou plochu na krytu výměníku tepla.

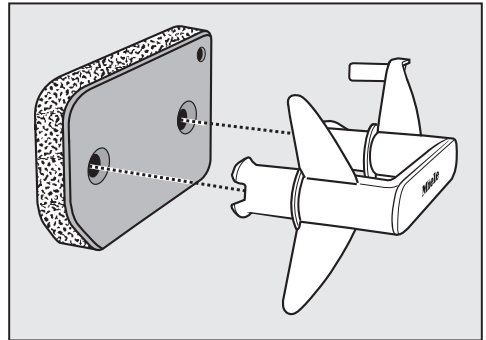
Kryt vyskočí.



- Vytáhněte filtr ze soklu za úchyt.

Při vytahování filtru ze soklu se vysune pravý vodící kolík. Vodící kolík brání možnosti zavření krytu bez filtru v soklu.

Čištění filtru v soklu



- Vytáhněte úchyt z filtru v soklu.
- Vyplachujte filtr důkladně pod tekoucí vodou.
- Filtr při tom stále opatrně vymáčkávejte.
- Vyplachujte filtr tak dlouho, až již nebudou vidět žádné zbytky.

Čištění a ošetřování


Filter se nesmí nasadit mokrý tak, že z něho kape voda.

Jinak dojde k poruše.

Filter pečlivě vymačkejte.

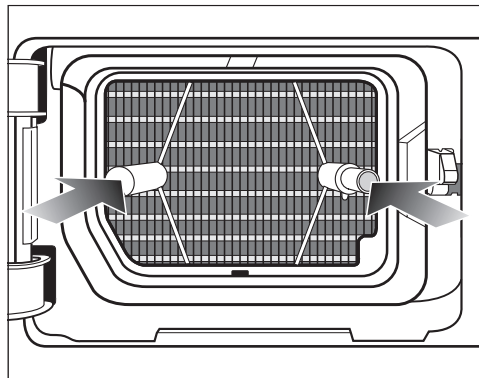
Pokud je po nasazení vyčištěného filtru stornován sušicí program s chybovým hlášením, byl filtr nasazen příliš mokrý. Filter ještě jednou pečlivě vymačkejte. Nechte filter uschnout na vzduchu.

Pokud přesto znovu dojde k poruše, může to být vyvoláno tvrdošijnými zbytky pracích látek. Vyčistěte filter v pračce. Viz kapitola „Co udělat, když ...“, odstavec „Regenerace filtru v soklu“.

 Ucpání v důsledku poškozeného nebo opotřebovaného filtru v soklu.

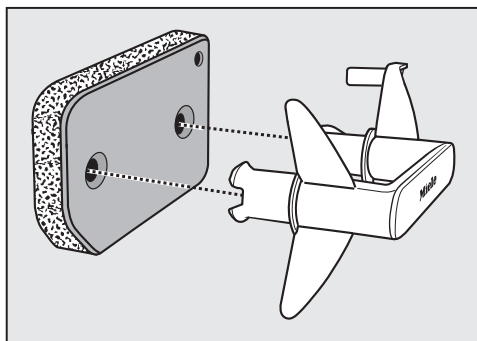
Je ucpaný výměník tepla a může vzniknout škoda.

Filter v soklu kontrolujte podle odstavce „Výměna filtru v soklu“ v kapitole „Co udělat, když ...“. V případě potřeby filter v soklu vyměňte.



■ Filter úplně zasuňte.

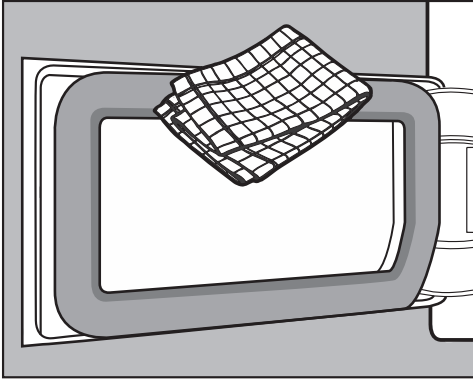
Současně se zasune pravý vodící kolík.



■ Odstraňte vlhkou utěrkou vlákna z úchytu.

■ Nasadte filter správným směrem na úchyt.

Čištění krytu filtru v soklu



- Odstraňte vlhkou utěrkou existující vlákna. Nepoškodte při tom pryž těsnění.
- Zavřete kryt výměníku tepla.

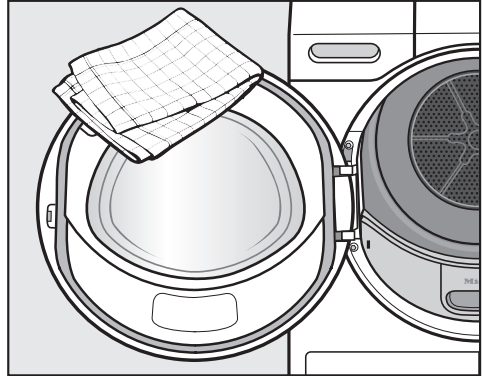
⚠ Poškození nebo neúčinné sušení, když se suší bez filtru v soklu nebo s otevřeným krytem výměníku tepla. Nadměrné nahromadění vláken může vést k poruše sušičky. Netěsný systém vede k neúčinnému sušení. Provozujte sušičku jen s nasazeným filtrem v soklu a zavřeným krytem výměníku tepla.

Čištění sušičky

Odpojte sušičku od elektrické sítě.

⚠ Poškození v důsledku použití nevhodných ošetřovacích prostředků. Nevhodné ošetřovací prostředky mohou poškodit plastové povrchy a jiné díly.

Nepoužívejte čisticí prostředky obsahující rozpouštědla, drhací prostředky, prostředky na sklo nebo univerzální prostředky.



- Čistěte sušičku a těsnění na vnitřní straně dveří jen mírně navlhčenou měkkou utěrkou a jemným čisticím prostředkem nebo mýdlovým roztokem.
- Osušte vše měkkou utěrkou.

Co udělat, když ...







Většinu poruch a chyb, k nimž může dojít při běžném provozu, můžete odstranit sami. V mnoha případech můžete ušetřit čas a peníze, protože nemusíte volat servisní službu.




Na www.miele.com/service obdržíte informace k samostatnému odstranění poruch.

Následující tabulky Vám mají pomoci při nalezení a odstranění příčin poruchy nebo chyby.

Některá hlášení na displeji jsou víceřádková a celá je lze přečíst stisknutím senzorových tlačítek \vee a \wedge .




Chybová hlášení na displeji po stornování programu

	Příčina a odstranění
 Vyprázdněte zásobník. Viz 	Je plný zásobník na kondenzát nebo je zalomená vypouštěcí hadice. <ul style="list-style-type: none">■ Pro zrušení hlášení otevřete a zavřete dvířka při zapnuté sušičce. Nebo vypněte a zapněte sušičku.■ Vyprázdněte zásobník na kondenzát.■ Zkontrolujte vypouštěcí hadici.
 Rozpoznáno blokování. Viz 	Prádlo se nepříznivě rozložilo nebo srolovalo. <ul style="list-style-type: none">■ Otevřete dvířka a načechejte prádlo. V případě potřeby odeberte část prádla.■ Vypněte a zapněte sušičku.■ Spusťte program.
 Servisní služba  chyba FXXX	Příčina se bezprostředně nedá zjistit. <ul style="list-style-type: none">■ Vypněte a zapněte sušičku.■ Spusťte program. Následuje-li opět stornování programu a chybové hlášení, vyskytuje se závada. Informujte servisní službu Miele.

	Příčina a odstranění
<p> Vyčistěte filtr v soklu. Viz </p>	<p>Vyskytuje se ucpání uvolněnými vlákny nebo zbytky pracího prostředku.</p> <ul style="list-style-type: none"> ■ Pro vypnutí hlášení zvolte polohu voliče programů . ■ Vyčistěte filtry na zachycení vláken a filtr v soklu. <ul style="list-style-type: none"> – Pokyny k čištění naleznete v kapitole „Čištění a ošetřování“. – Když jsou poškozené nebo zdeformované nebo již nelze vyčistit filtry na zachycení vláken a filtr v soklu, tak je musíte vyměnit. – Když se chybové hlášení po vyčištění objeví znovu, tak to může mít následující příčiny. <p>Filtr byl do soklu nasazen příliš mokrá.</p> <ul style="list-style-type: none"> ■ Filtr pečlivě vymačkejte. ■ Nechte filtr uschnout na vzduchu. <p>Ve filtru v soklu jsou ještě hlouběji uložené zbytky, které se nedaly odstranit.</p> <ul style="list-style-type: none"> ■ Zkontrolujte filtr v soklu. Viz odstavec „Výměna filtru v soklu“ v kapitole „Co udělat, když ...“. ■ Pokud filtr v soklu není poškozený nebo zdeformovaný, tak ho můžete zregenerovat v pračce. Viz odstavec „Regenerace filtru v soklu“ v kapitole „Co udělat, když ...“. <p>Je ucpáný výměník tepla.</p> <ul style="list-style-type: none"> ■ Zkontrolujte výměník tepla. Viz odstavec „Kontrola výměníku tepla“ v kapitole „Co udělat, když ...“.

Co udělat, když ...

Upozornění na displeji

	Příčina a odstranění
000	Je aktivovaný PIN kód. ■ Zadejte PIN kód a potvrďte ho. Pokud se dotaz při příštím zapnutí nemá zobrazovat, deaktivujte PIN kód.
Konec / ochlazování	Na konci programu se prádlo ještě ochlazuje. ■ Prádlo můžete vyjmout a rozložit nebo nechat ochlazovat dál.
i Vyčistěte filtr v soklu. Viz 	Sušička nepracuje optimálně nebo hospodárně. Příčinou může být ucpání uvolněnými vlákny nebo zbytky pracího prostředku. ■ Pro vypnutí upozornění je potvrďte pomocí OK. ■ Respektujte pokyny k čištění v kapitole „Čištění a ošetřování“. ■ Vyčistěte filtry na zachycení vláken. ■ Zkontrolujte také filtr v soklu a v případě potřeby ho vyčistěte.
	Rozsvícení hlášení Vyčistěte filtr v soklu. Viz  můžete sami ovlivnit. ■ Řiďte se popisem v kapitole „Nastavení“, odstavec „Indikace vzduchových cest“.
i Naplňte zásobník na kondenzát	Je prázdný zásobník na kondenzát. Při používání různých programových aplikací se odebírá voda ze zásobníku na kondenzát a používá znovu. ■ Naplňte zásobník na kondenzát nejméně po značku —min—. ■ Vypnutí hlášení: potvrďte pomocí OK.
i Otev.a zavřít dvířka	Po zvolení programu jste upozorněni, abyste sušičku naplnili prádlem. ■ Vložte prádlo do bubnu.
 Prosím, čekejte ...	Sušička očekává data programu z pračky (Wash2Dry) nebo je aktivovaná funkce SmartStart.

Neuspokojivý výsledek sušení

Problém	Příčina a odstranění
Prádlo není s extra funkcí <i>DryCare 40</i> uspokojivě usušené.	<p>V místě instalace je příliš teplo. Proto byl proces <i>DryCare</i> předčasně ukončen.</p> <ul style="list-style-type: none"> ■ Důkladně vyvětrejte. ■ Abyste prádlo usušili do konce, zvolte <i>teplý vzduch</i> s extra funkcí <i>DryCare 40</i>.
Prádlo není uspokojivě usušené.	<p>Náplň byla tvořena různými tkaninami.</p> <ul style="list-style-type: none"> ■ Dosušte pomocí <i>teplý vzduch</i>. ■ Krátce poté zvolte vhodný program. <p>Tip: Můžete individuálně upravit zbytkovou vlhkost některých programů. Viz kapitola „Nastavení“.</p>
Při sušení prádla nebo péřových polštářů vzniká nepříjemný zápach	<p>Prádlo bylo vypráno s příliš malým množstvím pracího prostředku. Peří má tu vlastnost, že za tepla vytváří vlastní zápachy.</p> <ul style="list-style-type: none"> ■ Prádlo: použijte při praní dostatečné množství pracího prostředku ■ Polštáře: nechte vyvětrat mimo sušičku ■ Pokud dáváte přednost zvláštní vůni, používejte při sušení flakon s vůní (příslušenství k dokoupení).
Kusy prádla ze syntetických vláken jsou po sušení nabitě statickou elektřinou	<p>Syntetika má sklon ke statickému náboji.</p> <ul style="list-style-type: none"> ■ Statický náboj při sušení může zmírnit aviváž použitá při praní v posledním máchání.
Vytvořila se vlákna	<p>Uvolňují se vlákna, která se na textiliích vytvořila hlavně otěrem při nošení nebo částečně při praní. Zatížení v sušičce je spíše malé. Vznikající vlákna jsou zachycována filtry na zachycení vláken a filtrem v soklu a lze je snadno odstranit.</p> <ul style="list-style-type: none"> ■ Viz kapitola „Čištění a ošetřování“.


Co udělat, když ...

Sušení trvá příliš dlouho

Problém	Příčina a odstranění
Sušení trvá příliš dlouho nebo je dokonce stornováno.*	V místě instalace je příliš teplo. ■ Důkladně vyvětrejte.
	Zbytky pracích prostředků, vlasy a jemná uvolněná vlákna mohou vyvolat ucpání. ■ Vyčistěte filtry na zachycení vláken a filtr v soklu. ■ Odstraňte viditelná vlákna z výměníku tepla.
	Prádlo se nepříznivě rozložilo nebo srolovalo. Je přeplněný buben. ■ Prádlo rozvolněte a část odeberte. ■ Spustte program.
	Je zastavěná mřížka vpravo dole. ■ Odstraňte prádelní koš nebo jiné předměty.
	Textilie jsou příliš mokré. ■ Odstřeďte v pračce vyššími otáčkami.
	Kvůli kovovým zipům se přesně nezjistí stupeň vlhkosti prádla. ■ Příkladně zipy rozepte. ■ Pokud k problému dojde znovu, sušte tyto textilie v programu <i>teplý vzduch</i> .

* Než spustíte nový program, sušičku vypněte a zapněte.

Všeobecné problémy se sušičkou

Problém	Příčina a odstranění
<p>Jsou slyšet bzučivé nebo bručivé provozní hluky.</p>	<p>Je v provozu kompresor (tepelné čerpadlo). Nebo jste zvolili programovou aplikaci, při níž se stříká kondenzát do bubnu.</p> <ul style="list-style-type: none"> ■ Nemusíte nic dělat. Tyto hluky jsou normální a vznikají při provozu kompresoru nebo čerpadla kondenzátu. <hr/> <p>Nevyskytuje se porucha.</p>
<p>Nedá se spustit žádný program</p>	<p>Příčina se bezprostředně nedá zjistit.</p> <ul style="list-style-type: none"> ■ Zastrčte síťovou zástrčku. ■ Zapněte sušičku. ■ Zavřete dvířka sušičky. ■ Zkontrolujte jistič domovní elektrické instalace. <hr/> <p>Výpadek proudu? Po návratu napájecího napětí se automaticky spustí předtím běžící program.</p>
<p>Po zvolení extra funkce <i>DryFresh</i>, <i>PowerFresh</i> nebo <i>DryCare 40</i> stupeň sušení „skočí“ zpět na jiný.</p>	<p>Předtím zvolený stupeň sušení není možný v kombinaci s extra funkcí. Automaticky se zvolí nejbližší možný stupeň sušení.</p>
<p>Je tmavý displej a pomalu bliká sensorové tlačítko <i>start/doplnit prádlo</i>.</p>	<p>Displej se automaticky vypíná, aby se šetřila elektrická energie (standby). Když se sušička nachází v ochraně proti pomačkání, občas se zatočí buben.</p> <ul style="list-style-type: none"> ■ Stiskněte některé tlačítko. Pohotovostní režim standby se ukončí.
<p>Sušička je po skončení programu vypnutá.</p>	<p>Sušička se vypíná automaticky. Nejedná se o chybu, nýbrž řádnou funkci.</p>
<p>Na displeji je cizí jazyk.</p>	<p>V „nastavení, jazyk “ byl zvolen jiný jazyk.</p> <ul style="list-style-type: none"> ■ Nastavte obvyklý jazyk. Jako návod Vám pomůže symbol vlajky.

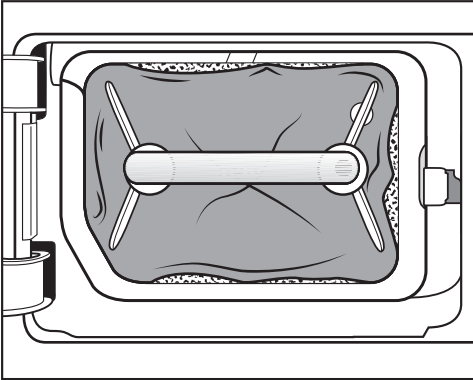
Co udělat, když ...

Problém	Příčina a odstranění
Nesvítí osvětlení bubnu.	<p>Osvětlení bubnu se po nějaké době a po spuštění programu automaticky vypne (úspora elektrické energie).</p> <ul style="list-style-type: none">■ Sušičku vypněte a znovu zapněte.■ Pro zapnutí osvětlení bubnu otevřete dvířka sušičky. <p>Osvětlení bubnu je vadné. Osvětlení bubnu je koncipováno na dlouhou životnost, a proto se zpravidla nemusí vyměňovat.</p> <ul style="list-style-type: none">■ Pokud osvětlení bubnu nebude svítit navzdory všem pokusům, informujte servisní službu Miele.
Proud kondenzátu stříkaný do bubnu není dostatečný.	<p>Při používání různých programových aplikací se odbírá voda ze zásobníku na kondenzát a stříká se do bubnu. Stříkaný proud vody může chybět.</p> <p>Je ucpaný filtr na zachycení vláken v zásobníku na kondenzát.</p> <ul style="list-style-type: none">■ Vyčistěte filtr na zachycení vláken v zásobníku na kondenzát. Viz odstavec „Čištění filtru na zachycení vláken v zásobníku na kondenzát“ v této kapitole. <p>Je silně zavápněná postřikovací tryska v plnicím otvoru.</p> <ul style="list-style-type: none">■ Vyměňte postřikovací trysku. Viz odstavec „Výměna postřikovací trysky pro kondenzát“ v této kapitole.■ Používejte jen kondenzační vodu, nikoli vodu z vodovodu. <p>Voda z vodovodu vede natrvalo k vápenatým usazeninám.</p>

Výměna filtru v soklu

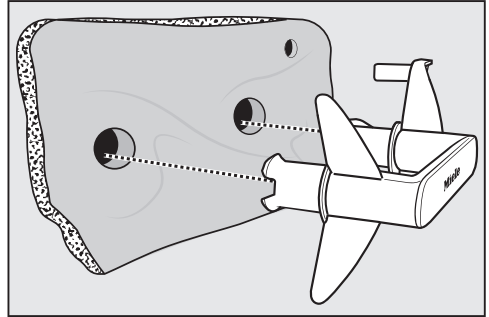
Může se ucpat výměník tepla. Jestliže před čištěním nebo po něm zjistíte následně popsané stopy opotřebení, tak filtr v soklu ihned vyměňte (příslušenství k dokoupení).

Nepřesné lícování



Okraje filtru v soklu nedosedají a filtr je zdeformovaný. Na nesprávně dosedajících okrajích jsou neodfiltrovaná vlákna foukána do výměníku tepla. Tím se výměník tepla trvale ucpe.

Deformace



Deformace poukazují na to, že je filtr v soklu opotřebovaný.

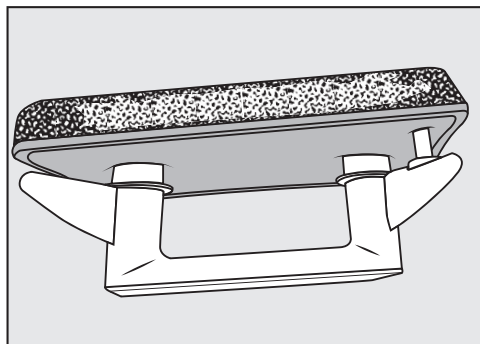
Co udělat, když ...

Pukliny, trhliny, otisky



Vinou trhlín a puklín jsou vlákna foukána do výměníku tepla. Tím se výměník tepla trvale ucpe.

Zbytky bílé nebo jiné barvy



Zbytky jsou tvořeny vlákny z prádla a zanechanými složkami pracích prostředků. Zbytky najdete na přední straně a na bočních okrajích filtru v soklu. V extrémních případech zbytky vytváří odolné nánosy.

Zbytky jsou známkou toho, že filtr v soklu již přesně nedosedá na bočních okrajích, i když vypadá bezvadně: Na okrajích jsou foukána neodfiltrovaná vlákna.

Proveďte regeneraci filtru v soklu. Pokud filtr v soklu bude brzy znovu vykazovat tyto zbytky, musíte ho vyměnit.

Regenerace filtru v soklu

Jeden nebo několik znečištěných filtrů v soklu můžete regenerovat v pračce. Tak bude filtr v soklu opět použitelný.

Před regenerací zkontrolujte, zda je filtr v soklu v pořádku. Filtr v soklu kontrolujte podle odstavce „Výměna filtru v soklu“ v kapitole „Co udělat, když ...“. Pokud je filtr v soklu opotřebený, vyměňte ho.

- Jeden nebo několik filtrů v soklu vyperte zvlášť bez textilií. Nepřidávejte prací prostředek.
- Zvolte krátký prací program s teplotou maximálně 40 °C a otáčkami při odstředování maximálně 600 ot/min.

Po vyprání a odstředění můžete filtr v soklu opět použít.

Kontrola výměníku tepla

⚠ Nebezpečí úrazu ostrými chladicími žebry.

Můžete se pořezat.

Nedotýkejte se chladicích žeber rukama.

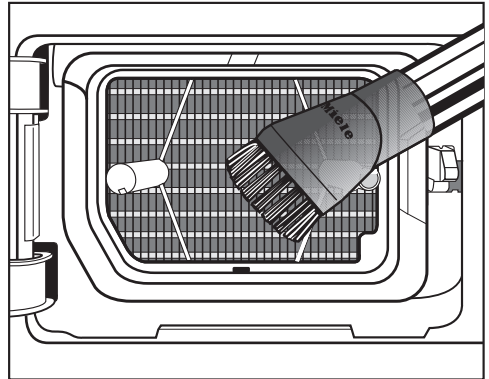
- Podívejte se, zda se nenahromadila vlákna.

Pokud se vyskytují vlákna, musíte je odstranit.

⚠ Poškození v důsledku špatného vyčištění výměníku tepla.

Když jsou poškozená nebo ohnutá chladicí žebra, sušička nesusí dostatečně.

Čistěte vysavačem a sacím štětcem. Pohybuje sacím štětcem na chladicích žebrech výměníku tepla jen lehce a netlačte na ně.

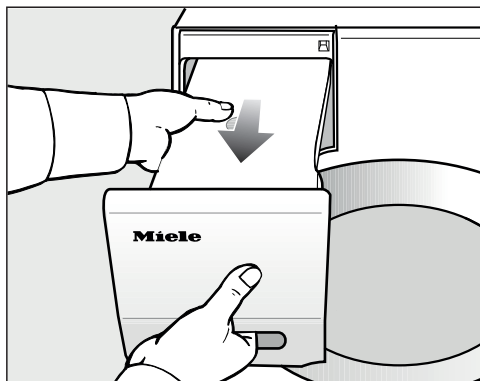


- Vlákna a zbytky vysajte.

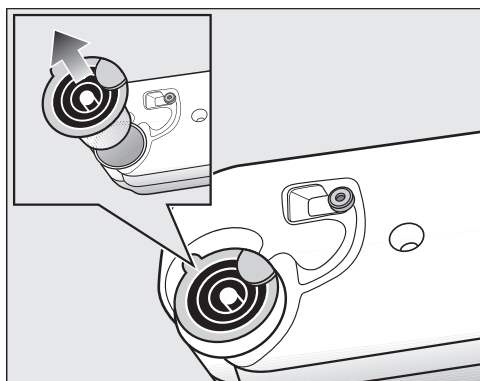
Co udělat, když ...

Čištění filtru na zachycení vláken v zásobníku na kondenzát

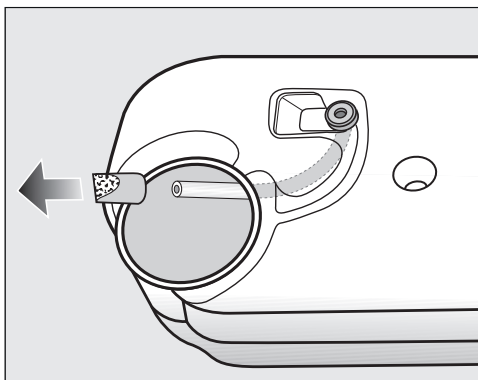
Při používání různých programových aplikací se odebírá voda ze zásobníku na kondenzát a stříká se do bubnu. Stříkaný proud vody může chybět. Je ucpaný filtr na zachycení vláken v zásobníku na kondenzát.



- Vytáhněte zásobník na kondenzát.



- Dejte prst pod boční výstupek vylévacího hrdla.
- Vytáhněte vylévací hrdlo.



Netahejte silou za hadici, aby se neuvolnila.


- Protáhněte konec hadice otvorem.
- Pevně přidrže konec hadice.
- Druhou rukou stáhněte filtr na zachycení vláken z konce hadice.
- Proplachujte filtr na zachycení vláken proudem vody, dokud neodstraníte vlákna.
- Nasadte konec hadice na vyčištěný filtr na zachycení vláken.
- Nechte hadici sklouznout zpět do zásobníku na kondenzát.
- Zasuňte správně orientované vylévací hrdlo do otvoru v zásobníku na kondenzát. Řiďte se obrázkem.

Výměna postřikovací trysky pro kondenzát

Při používání různých programových aplikací se odebírá voda ze zásobníku na kondenzát a stříká se do bubnu. Stříkaný proud vody může chybět. Na postřikovací trysce se vytvořily vápenaté usazeniny.

Vyjměte postřikovací trysku (příslušenství k dokoupení). Vyměňte postřikovací trysku.

Postřikovací trysku můžete vyměňovat jen speciálním nástrojem. Nástroj je přiložený k nové postřikovací trysce.

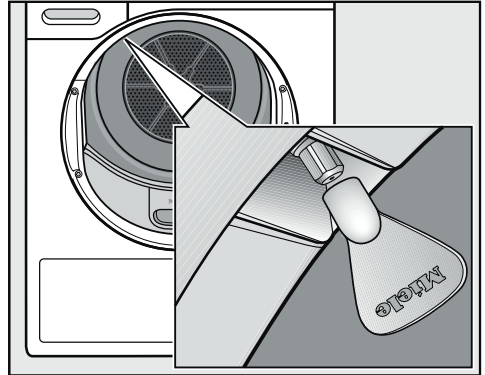
 Poškození v důsledku použití chybného nástroje.

Postřikovací tryska a sušička se mohou poškodit.

Používejte jen přiložený nástroj a žádný jiný.

- Otevřete dvířka sušičky.

Vlevo nahoře v plnicím otvoru vidíte postřikovací trysku.



- Nasadte nástroj na postřikovací trysku.
- Otáčejte nástrojem doleva, tím postřikovací trysku vyšroubujete.
- Nasadte novou postřikovací trysku do nástroje.
- Otáčejte nástrojem doprava, tím postřikovací trysku zašroubujete.

Sušička nesmí být provozována bez postřikovací trysky.

Servisní služba

Na www.miele.com/service obdržíte informace k samostatnému odstranění poruch a k náhradním dílům Miele.

Kontakt při závadách

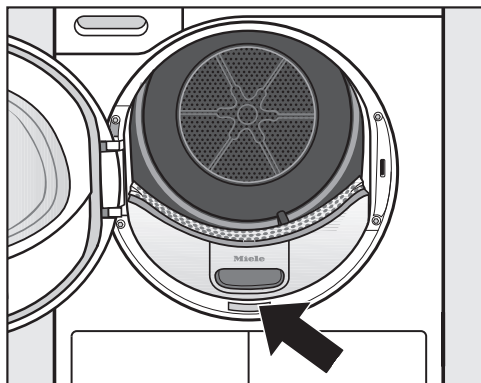
Při závadách, které nedokážete odstranit sami, podejte prosím zprávu například Vašemu specializovanému prodejci Miele nebo servisní službě Miele.

Servisní službu Miele si můžete vyžádat online na www.miele.com/service.

Kontaktní údaje servisní služby Miele najdete na konci tohoto dokumentu.

Servisní služba vyžaduje označení modelu a výrobní číslo (Fabr./SN/Nr.). Oba údaje najdete na typovém štítku.

Oba údaje naleznete při otevřených dvířkách na typovém štítku:



Příslušenství k dokoupení

Pro tuto sušičku obdržíte příslušenství k dokoupení u specializovaných prodejců Miele nebo u servisní služby Miele.

Tyto a mnoho dalších zajímavých produktů si můžete objednat i v internetové prodejně Miele.

Koš do sušičky prádla

Pomocí koše na sušení můžete sušit nebo provětrávat takové výrobky, které nemají být mechanicky namáhané.

Flakon s vůní

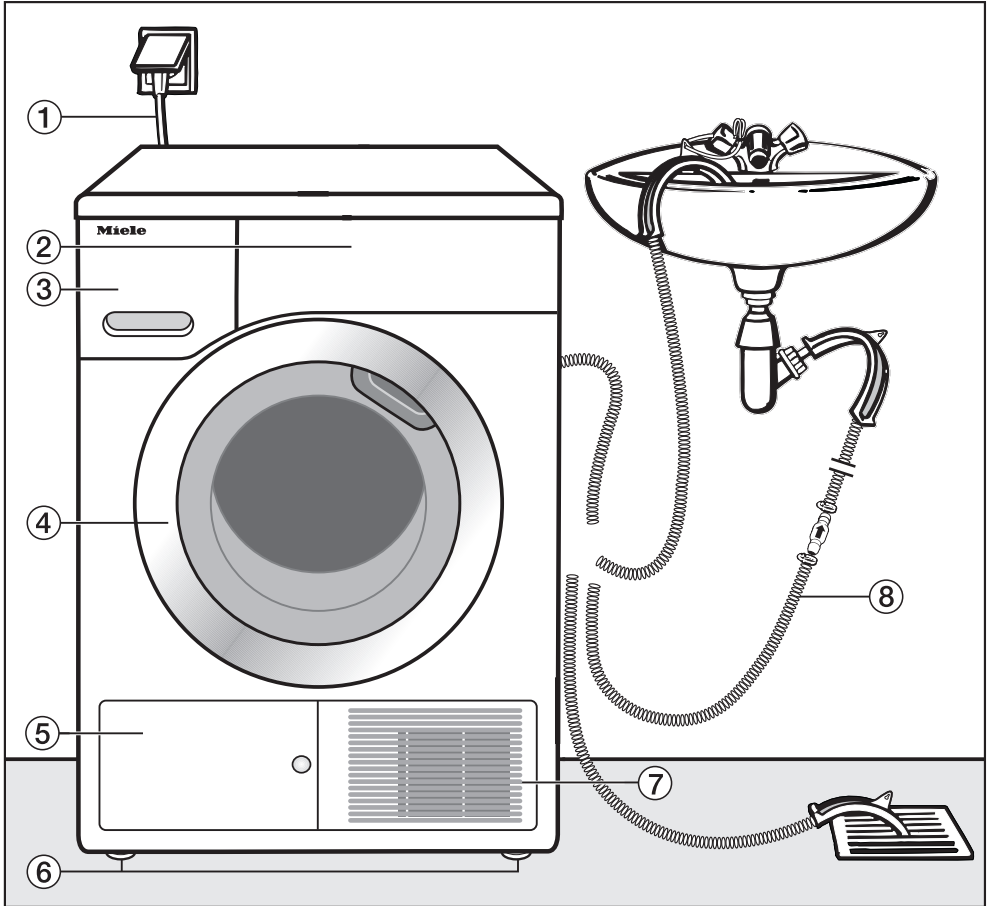
Pokud dáváte přednost zvláštní vůni, použijte při sušení flakon s vůní.

Záruka

Záruční doba činí 2 roky.

Záruční podmínky se řídí platnými právními předpisy. Informace k záručním podmínkám naleznete na www.miele.cz.

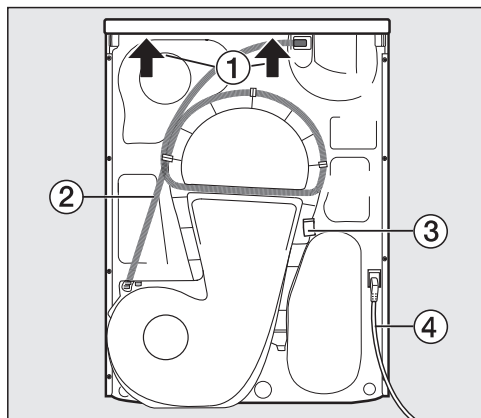
Čelní pohled



- | | |
|-------------------------|--------------------------------|
| ① přívodní síťový kabel | ⑤ kryt filtru v soklu |
| ② ovládací panel | ⑥ 4 výškově nastavitelné nohy |
| ③ zásobník na kondenzát | ⑦ mřížka chladicího vzduchu |
| ④ dvířka | ⑧ vypouštěcí hadice kondenzátu |

Instalace

Zadní pohled



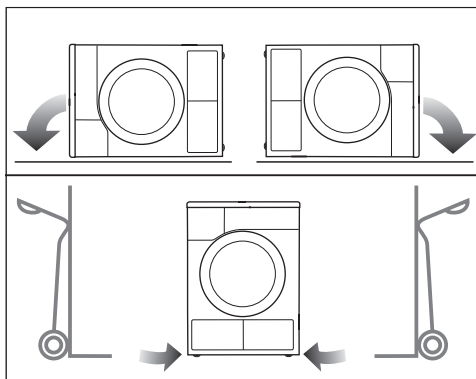
- ① přesah horní desky s možností uchopení pro přepravu
- ② vypouštěcí hadice kondenzátu
- ③ hák pro navinutí přívodního síťového kabelu při přepravě
- ④ přívodní síťový kabel

Přemísťování sušičky

⚠ Úrazy osob a věcné škody chybou přepravou.

Když se sušička převrátí, můžete se poranit a způsobit škody.

Při přepravě sušičky dbejte na její stabilitu.



- Při přepravě naležato: Pokládejte sušičku jen na levou nebo pravou boční stěnu.
- Při přepravě nastojato: Když použijete rudl, tak sušičku přepravujte rovněž jen přes levou nebo pravou boční stěnu.

Doprava sušičky na místo instalace

⚠ Zadní upevnění horní desky může v důsledku vnějších podmínek zkřehnout.

Při přenášení se horní deska může utrhnout.

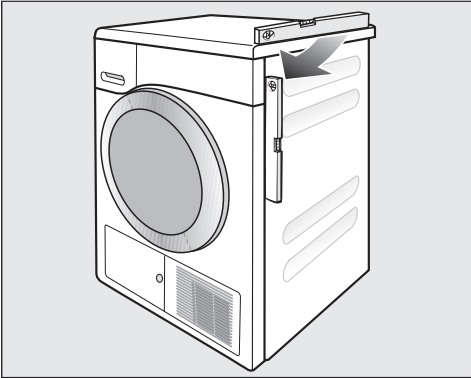
Před přenášením zkontrolujte přesah horní desky, zda je pevně usazený.

- Sušičku přenášejte za přední nohy a zadní přesah horní desky.

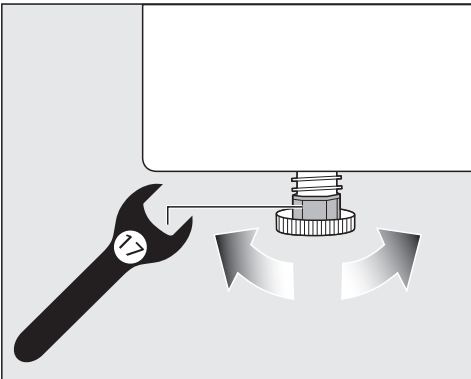
Umístění

Vyrovnaní sušičky

V oblasti vyklápění dvířek sušičky nesmí být nainstalovány uzamykatelné dveře, posuvné dveře nebo dveře otvírající se proti dvířkám sušičky.



Pro zajištění bezvadného provozu musí být sušička svisle vyrovnaná. Nerovnosti podlahy je možno vyrovnat šroubovacími nohami sušičky.



- Otáčejte nohami pomocí plochého klíče nebo rukou.



⚠ Nebezpečí požáru a nebezpečí výbuchu při poškození sušičky. Chladivo je hořlavé a výbušné. Neprovádějte na sušičce žádné změny. Postarejte se o to, aby se sušička nepoškodila.

Když je sušička poškozená, řiďte se následujícími pokyny:

- Nepřibližujte se s otevřeným ohněm a zápalnými zdroji.
- Odpojte sušičku od elektrické sítě.
- Provětrejte místo instalace sušičky.
- Podejte zprávu servisní službě Miele.

Čekací doba po umístění

⚠ Poškození sušičky příliš časným uvedením do provozu. Při tom se může poškodit tepelné čerpadlo. Po umístění hodinu počkejte, než sušičku uvedete do provozu.

Instalace

Odvětrání

Nezakryjte otvor pro ochlazovací vzduch na přední straně. Nebylo by zajištěno dostatečné vzduchové chlazení výměníku tepla.

Vzduchová mezera mezi spodní stranou sušičky a podlahou nesmí být zmenšena lištami soklu, vysokým kobercem apod. Nebyl by zajištěn dostatečný přívod vzduchu.

Vyfukovaný teplý vzduch pro vzduchové chlazení výměníku tepla zahřívá vzduch v místnosti. Proto se postarejte o dostatečné větrání místnosti: například otevřete okno. Jinak se prodlouží doba sušení (vyšší spotřeba energie).

Tato sušička vyvíjí provozem tepelného čerpadla velké množství tepla ve svém plášti. Musí být možné toto teplo dobře odvádět.


Jinak se může prodloužit doba sušení nebo je nutné počítat s trvalým poškozením sušičky.

Během sušení musí být stále zajištěno trvalé větrání místnosti a mezera mezi spodní stranou sušičky a podlahou.

Před pozdější přepravou

Malé množství kondenzační vody, které po sušení zůstane v prostoru čerpadla, může při naklonění sušičky vytéci. Doporučení: Před přepravou spusťte asi na 1 minutu nějaký program. Zbývající kondenzační voda tak vyteče do zásobníku na kondenzát (který pak musíte ještě jednou vyprázdnit) nebo je odvedena vypouštěcí hadicí.

Doplňující podmínky umístění

 Nebezpečí úrazu elektrickým proudem, když kvalifikovaný pracovník musí odstranit horní kryt ze sušičky.

Hrozí nebezpečí úrazu elektrickým proudem, protože je možné dotknout se dílů sušičky pod napětím.

Z bezpečnostních důvodů odpojte sušičku od sítě.

Vestavba pod pracovní desku nebo do skříně

Závada přístroje kvůli vytváření tepla. Postarejte se o to, aby bylo možné odvádět proud teplého vzduchu vystupující ze sušičky.

- Elektrická přípojka musí být nainstalována v blízkosti sušičky a musí být přístupná.
- Může se nepatrně prodloužit doba sušení.

Zabránění vytváření tepla:

- Vyšroubujte nohy sušičky tak, aby vznikla mezera nejméně 20 mm mezi podlahou a spodní stranou sušičky.
- Přerušte průběžný sokl nábytku v prostoru sušičky.
- Vytvořte otvory ve skříně.

Možnost podsunutí

Tato sušička se smí zasunout pod pracovní desku i bez demontáže horního krytu.

Příslušenství k dokoupení

- Montážní sada

Při vestavbě pod pracovní desku s demontáží horního krytu přístroje je nutná montážní sada.

Montáž / demontáž musí provádět kvalifikovaný pracovník.

Plechový kryt přiložený k montážní sadě nahrazuje horní kryt přístroje. Plechový kryt je nutný z důvodů elektrické bezpečnosti!

K montážní sadě je přiložený montážní návod.

- Spojovací sada pračka-sušička

Tuto sušičku lze nainstalovat s pračkou Miele do sloupu. Smí se na to použít jen k tomu potřebná Miele spojovací sada pračka-sušička.

- Sokl

Pro tuto sušičku je k dostání sokl se zásuvkou.

Instalace

Externí odvádění kondenzátu

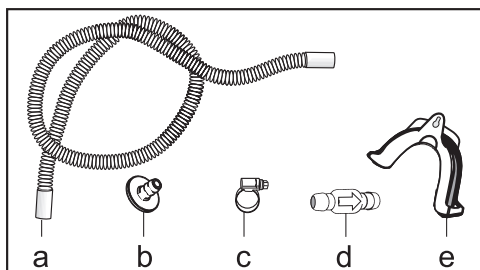
Poznámka

Kondenzát vznikající při sušení se odčerpává přes vypouštěcí hadici na zadní straně sušičky do zásobníku na kondenzát.

Kondenzát můžete odvádět také ven přes vypouštěcí hadici na zadní straně sušičky. Nemusíte pak již vyprazdňovat zásobník na kondenzát.

Délka hadice: 1,49 m
Max. výtlačná výška: 1,00 m
Max. výtlačná délka: 4,00 m

Příslušenství pro odčerpávání



- přiloženo: adaptér (b), hadicová svorka (c), držák hadice (e);
- lze dokoupit u Miele: montážní sada „zpětný ventil“ pro externí připojení vody. Zpětný ventil (d), prodlužovací hadice (a) a hadicové svorky (c) jsou přiloženy.

Zvláštní podmínky připojení, které vyžadují zpětný ventil

⚠ Věcné škody způsobené zpět tekoucím kondenzátem.

Voda může téci zpět nebo být nasáta do sušičky. Voda může způsobit škody na sušičce a v místě instalace.

Když ponoříte konec hadice do vody nebo namontujete na různé vodní přípojky, použijte zpětný ventil.

Max. výtlačná výška se zpětným ventilem: 1,00 m

Zvláštní podmínky připojení, při nichž je potřebný zpětný ventil, jsou:

- Odtok do umyvadla nebo podlahové výpusti, když je konec hadice ponořen do vody.
- Připojení k sifonu umyvadla.
- Různé přípojky, na něž je navíc připojena např. pračka nebo myčka nádobí.

Při chybné montáži zpětného ventilu není možné odčerpávání.

Namontujte zpětný ventil tak, aby šipka na něm ukazovala do směru toku.

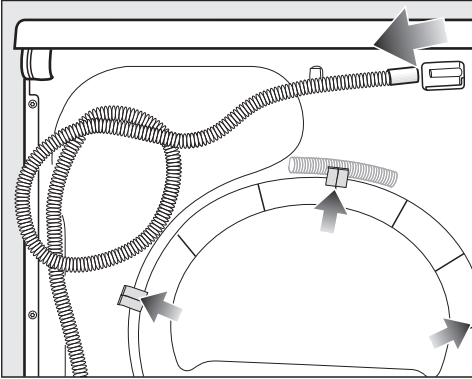
Instalace vypouštěcí hadice

⚠ Poškození vypouštěcí hadice nepřiměřeným zacházením.

Vypouštěcí hadice se může poškodit a vytéká voda.

Za vypouštěcí hadici netahejte, nenatahujte ji a nezalamujte.

Ve vypouštěcí hadici je malé množství zbytkové vody. Přichystejte si proto nějakou nádobu.

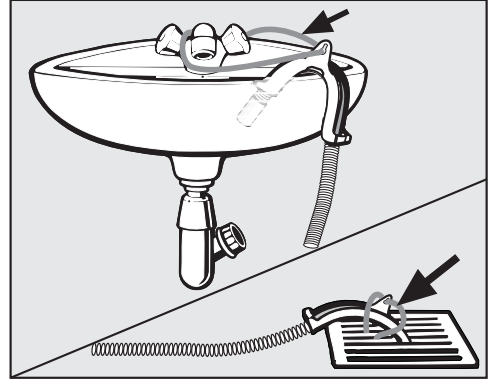


- Stáhněte vypouštěcí hadici z přípojky (světlá šipka).
- Vytáhněte hadici z upínacích držáků (tmavé šipky) a odviňte ji.
- Nechte vytéci zbytkovou vodu do nádoby.

Příklady

Odtok do umyvadla nebo podlahové výpusti

Použijte držák hadice, abyste mohli zavěsit vypouštěcí hadici.



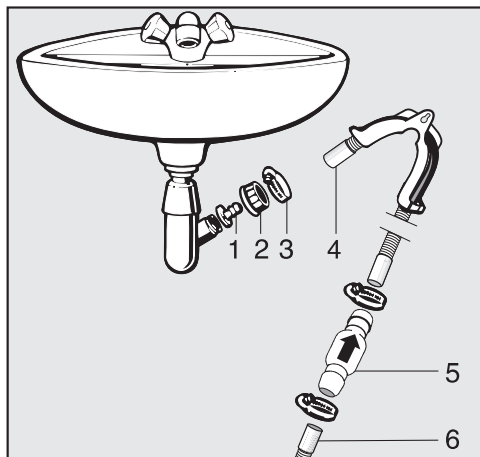
⚠ Škody vzniklé vytékající vodou. Když se uvolní konec hadice, může vytékající voda způsobit škody. Zajistěte vypouštěcí hadici proti sklouznutí (např. přivázáním).

Zpětný ventil můžete zastrčit do konce hadice.

Instalace

Přímé připojení k sifonu umyvadla

Použijte držák hadice, adaptér, hadicové svorky a zpětný ventil (příslušenství k dokoupení).



1. adaptér
2. převlečná matice umývadla
3. hadicová svorka
4. konec hadice (přípevněn na držáku hadice)
5. zpětný ventil
6. odtoková hadice sušičky

- Nainstalujte adaptér **1** pomocí převlečné matice umývadla **2** na sifonu umývadla. Převlečná matice umývadla je zpravidla vybavená podložkou, kterou musíte vyjmout.
- Nasadte konec hadice **4** na adaptér **1**.
- Použijte držák hadice.
- Šroubovákem utáhněte hadicovou svorku **3** hned za převlečnou maticí umývadla.
- Zastrčte zpětný ventil **5** do odtokové hadice **6** ze sušičky.


Zpětný ventil **5** musí být namontován tak, aby šipka ukazovala do směru toku (směrem k umývadlu).

- Připevněte zpětný ventil hadicovými svorkami.

Elektrické připojení

Sušička je sériově vybavena zástrčkou pro připojení do zásuvky s ochranným kontaktem.

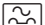
Sušičku umístěte tak, aby byla volně přístupná zásuvka. Pokud zásuvka není volně přístupná, tak zajistěte, aby v místě instalace bylo k dispozici zařízení odpojovací všechny póly.

 Nebezpečí požáru v důsledku přehřátí.

Provoz sušičky na rozbočovacích vícenásobných zásuvkách a prodlužovacích kabelech může vést k přetížení kabelů.

Z bezpečnostních důvodů nepoužívejte rozdvojky a prodlužovací kabely.

Připojení, instalace a bezpečnostní opatření musí být v souladu s příslušnými normami: ČSN EN 60 335.

Z bezpečnostních důvodů doporučujeme v domovní instalaci příslušné pro elektrické připojení sušičky použití proudového chrániče (RCD) typu .

Poškozený přívodní síťový kabel smí být nahrazen pouze speciálním kabelem stejného typu (k dostání u servisní služby Miele). Z bezpečnostních důvodů smí výměnu provádět jen kvalifikovaný pracovník nebo servisní služba Miele.

O jmenovitém příkonu a příslušném jističi informuje tento návod k obsluze nebo typový štítek. Srovnajte tyto údaje s parametry elektrické přípojky v místě instalace.

V případě pochybností se zeptejte kvalifikovaného elektrikáře.

Občasný nebo trvalý provoz na soběstačném nebo se sítí nesynchronizovaném zařízení pro napájení energií (jako např. ostrovní sítě, záložní systémy) je možný. Předpokladem provozu je, aby zařízení pro napájení energií splňovalo specifikace normy EN 50160 nebo srovnatelné.

Bezpečnostní opatření stanovená pro domovní instalaci a pro tento výrobek Miele musí být co do své funkce a způsobu práce zajištěna i v ostrovním provozu nebo v provozu nesynchronizovaném se sítí nebo být v instalaci nahrazena rovnocennými opatřeními. Jak je popsáno například v aktuálním vydání VDE-AR-E 2510-2.

Technické údaje

výška	850 mm
šířka	596 mm
hloubka	636 mm
hloubka při otevřených dvířkách	1054 mm
výška pro vestavbu	820 mm (+8/-2 mm)
šířka pro vestavbu	600 mm
hloubka pro vestavbu	600 mm
možnost podsunutí	ano
možnost uspořádání do sloupu	ano
hmotnost	asi 62 kg
objem bubnu	120 l
množství naplnění	9,0 kg (hmotnost suchého prádla)
objem zásobníku na kondenzát	4,8 l
délka hadice	1,49 m
max. výtlačná výška	1,00 m
max. výtlačná délka	4,00 m
délka připojovacího kabelu	2,00 m
přípojná napětí	viz typový štítek
jmenovitý příkon	viz typový štítek
jištění	viz typový štítek
udělené zkušební značky	viz typový štítek
spotřeba energie	viz kapitola „Údaje o spotřebě“
světlo emitující diody LED	třída 1
kmitočtové pásmo	2,4000 GHz – 2,4835 GHz
maximální vysílaný výkon	< 100 mW

Informační list pro sušičky prádla pro domácnost

dle nařízení komise v přenesené pravomoci (EU) č. 392/2012

MIELE	
Identifikační značka modelu	TEL 785 WP
Jmenovitá kapacita ¹	9,0 kg
Typ bubnové sušičky pro domácnost (odtahová / kondenzační)	- / •
Třída energetické účinnosti	
A+++ (nejvyšší účinnost) až D (nejnižší účinnost)	A+++
Vážená roční spotřeba energie (AE _e) ²	185 kWh/rok
Bubnová sušička (automatická / neautomatická)	• / -
Spotřeba energie u standardního programu pro bavlnu	
Spotřeba energie s celou náplní	1,55 kWh
Spotřeba energie s poloviční náplní	0,84 kWh
Vážený příkon ve vypnutém stavu (P _v)	0,20 W
Vážený příkon v režimu ponechání v zapnutém stavu (P)	0,20 W
Trvání režimu ponechání v zapnutém stavu (T) ³	15 min
Standardní program, na který se vztahují informace uvedené na štítku a v informačním listu ⁴	Bavlna se šípkou
Doba trvání standardního programu pro bavlnu	
Vážená doba trvání	141 min
Doba trvání s celou náplní	184 min
Doba trvání s poloviční náplní	108 min
Třída účinnosti kondenzace ⁵	
A (nejvyšší účinnost) až G (nejnižší účinnost)	A
Vážená účinnost kondenzace u „standardního programu pro bavlnu s celou a poloviční náplní“	94 %
Průměrná účinnost kondenzace u „standardního programu pro bavlnu s celou náplní“	94 %
Průměrná účinnost kondenzace u „standardního programu pro bavlnu s poloviční náplní“	94 %
Hladina akustického výkonu (L _{WA}) ⁶	64 dB(A) re 1 pW
Vestavný spotřebič	-

• Ano, k dispozici

¹ U standardního programu pro bavlnu s celou náplní v kg bavlněného prádla.

² Na základě 160 standardních sušících cyklů ve standardním programu pro bavlnu s celou a poloviční náplní a spotřeba v režimech s nízkou spotřebou energie. Skutečná spotřeba energie na cyklus bude záviset na tom, jak je spotřebič používán.

Technické údaje

- ³ V případě, že je bubnová sušička pro domácnost vybavena systémem řízení spotřeby energie.
- ⁴ Tento program je vhodný pro sušení normálně mokrého bavlněného prádla a jedná se o neúčinnější program pro bavlnu z hlediska spotřeby energie.
- ⁵ V případě, že se jedná o kondenzační bubnovou sušičku pro domácnost.
- ⁶ Pro standardní program pro bavlnu s celou náplní.

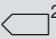
Prohlášení o shodě

Miele tímto prohlašuje, že tato sušička prádla s tepelným čerpadlem odpovídá směrnici 2014/53/EU.

Úplný text prohlášení o shodě EU je k dispozici na následující internetové adrese:

- www.miele.cz
- Servis, vyžádání informací, návody k obsluze na www.miele.de/haushalt/informationsanforderung-385.htm uvedením názvu výrobku nebo výrobního čísla

Údaje o spotřebě

	náplň ¹	stupeň odstředění v pračce	zbytková vlhkost	el. energie	doba trvání
	kg	ot/min	%	kWh	min
bavlna  ²	9,0	1 000	60	1,55	184
	4,5	1 000	60	0,84	108
bavlna suché k uložení	9,0	1 200	53	1,40	166
	9,0	1 400	50	1,30	158
	9,0	1 600	44	1,15	141
bavlna na žehlení	9,0	1 000	60	1,14	137
	9,0	1 200	53	1,00	120
	9,0	1 400	50	0,95	112
	9,0	1 600	44	0,80	95
snadno ošetřovatelné suché k uložení	4,0	1 200	40	0,45	66
jemné prádlo suché k uložení	2,5	800	50	0,41	70
konečná úprava vlny	2,0	1 000	50	0,02	5
košile suché k uložení	2,0	600	60	0,44	62
expres suché k uložení	4,0	1 000	60	0,75	100
impregnace suché k uložení	2,5	800	50	0,75	100
¹ hmotnost suchého prádla					
² Zkušební program podle nařízení 392/2012/EU pro energetický štítek, měřeno dle EN 61121.					
Všechny nevyznačené hodnoty zjištěny v souladu s normou EN 61121.					

Údaje o spotřebě se mohou od uvedených hodnot lišit podle množství naplnění, různých druhů textilií, zbytkové vlhkosti po odstředování, kolísání napětí v elektrické síti nebo tvrdosti vody.

Údaje zobrazené sušičkou se mohou lišit od údajů o spotřebě uvedených v tabulce. Odchyly jsou dané způsobem zjišťování dat v sušičce. Tak například dobu trvání programu ovlivňuje zbytková vlhkost a složení prádla, což má dopad na spotřebu elektrické energie.

Vyvolání nastavení

Nastaveními můžete přizpůsobit elektroniku sušičky měnícím se požadavkům.

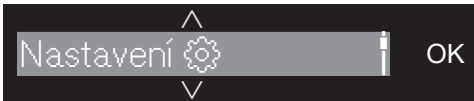
Nastavení můžete kdykoli změnit.

- Otočte volič programů do polohy *další programy*/⚙️.



- Stiskněte jedenkrát sensorové tlačítko \wedge .

Na displeji se zobrazuje:



- Potvrďte sensorovým tlačítkem *OK*.



Nyní se nacházíte v submenu *nastavení*.

Volba nastavení

- Tiskněte sensorové tlačítko \vee nebo \wedge , dokud se na displeji nebude zobrazovat požadované nastavení.

- Sensorové tlačítko \vee posouvá výběrový seznam dolů.
- Sensorové tlačítko \wedge posouvá výběrový seznam nahoru.

- Pro editování zobrazeného nastavení stiskněte sensorové tlačítko *OK*.

Editace nastavení

- Stisknutím sensorového tlačítka \vee nebo \wedge se Vám zobrazí různé možnosti výběru nastavení.

Například můžete

- vybrat hodnotu, přičemž aktivní volba je vyznačená symbolem \checkmark ,
 - změnit sloupeček,
 - změnit čísla.
- Když se na displeji zobrazuje požadovaná volba, stiskněte sensorové tlačítko *OK*, abyste ji aktivovali.


Ukončení nastavení

- Otočte volič programů.

Nastavení

Jazyk

Na displeji se mohou zobrazovat různé jazyky.




Vlajka  za slovem jazyk slouží jako návod, pokud byl nastaven jazyk, kterému nerozumíte.

Zvolený jazyk se uloží do paměti.

Stupně sušení

Můžete individuálně upravit stupně sušení programů *bavlna*, *snadno ošetřovatelné* a *automatika*.

Volba

-  (vlhčí)
zkrátí se doba trvání programu
-  (nastavení z výroby)
-  (sušší)
prodlouží se doba trvání programu

Teplota ochlazení

Prádlo se před skončením programu automaticky ochlazuje. Ve všech programech se stupni sušení můžete nastavit fázi automatického ochlazování před skončením programu na studenější, čímž se fáze ochlazování prodlouží.

Volba

Volba se provádí v krocích po 1 °C.

- 55 °C (nastavení z výroby)
- ...
- 40 °C

Uvítací tón

Hlasitost uvítacího tónu můžete nastavit na sedm různých stupňů.

Volba

- Vyp.
-  (tichý)
-  (nastavení z výroby)
-  (hlasitý)

Tón tlačítek

Stisknutí sensorových tlačítek je potvrzeno akustickým signálem.

Volba

- Vyp. (nastavení z výroby)
- ■■■■■■■■□ (tichý)
- ■■■■■■■■ (hlasitý)

Při nepřipustném výběru zazní negativní signální tón.

Hlasitost bzučáku

Bzučák Vám akusticky oznamuje konec programu. Lze ho nastavit na hlasitější nebo tišší zvuk.

Volba

- ■■■■■■■■□ (tichý)
- ■■■■■■■■□ (nastavení z výroby)
- ■■■■■■■■ (hlasitý)

Délka bzučáku


Bzučák Vám akusticky oznamuje konec programu. Můžete rozhodnout, jak dlouho má bzučák znít.

Volba

- Jen 3x
Bzučák zazní na konci programu 3x.
- Až 1 h
Bzučák zní po skončení programu až do automatického vypnutí sušičky (maximálně jednu hodinu).

Ukaz. proud. vzduchu



Po sušení se mají odstranit vlákna. Toto připomenutí se navíc rozsvítí, jakmile znečištění vlákny dosáhne určitého stupně:

! Vyčistěte filtr v soklu. Viz 

Sami můžete rozhodnout, při jakém stupni znečištění vlákny má být toto připomenutí vydáno.

Volba

Zkoušením stanovte, jaká volba bude vyhovovat Vašim zvyklostem při sušení.

- Vyp.
Připomenutí se neobjeví. Při zcela mimořádném omezení vedení vzduchu však následuje stornování programu a chybové hlášení  Vyčistěte filtr v soklu. Viz  nezávisle na této volbě.
- Nenáchylné
Připomenutí se objeví až při silném znečištění vlákn.
- Běžné (nastavení z výroby)
- Náchylné
Připomenutí se objeví již při malém znečištění vlákn.

Nastavení

Nastavení vodivosti

Toto nastavení je relevantní jen pro regiony, v nichž má voda velmi malou tvrdost.


Při měkké vodě případně nemusí být uspokojivý výsledek sušení.

Toto nastavení zvolte jen tehdy, když je voda, v níž se praly textilie, mimořádně měkká a její elektrická vodivost je menší než 150 $\mu\text{S}/\text{cm}$. Na vodivost pitné vody se můžete zeptat ve vodárně.

Volba

- Normální (nastavení z výroby)
- Nízká < 150 ms (jen pro regiony s vodou s velmi malou tvrdostí)

Ukazatel spotřeby

Senzorovým tlačítkem  získáte informace o spotřebě elektrické energie své sušičky. Na displeji se mohou zobrazovat různé informace.

Volba

- Prognóza + spotř. (nastavení z výroby)
 - před spuštěním programu zobrazuje prognózu spotřeby elektrické energie
 - a po spuštění programu zobrazuje spotřebu elektrické energie
- Prognóza
jen před spuštěním programu zobrazuje prognózu spotřeby elektrické energie

Při aktivaci této volby se již nezobrazuje nastavení Spotřeba.

Spotřeba

Celkovou spotřebu je možno zobrazit.

Volba


- Poslední program
zobrazuje spotřebu elektrické energie posledního programu
- Celková spotřeba
zobrazuje celkovou dosavadní spotřebu
- Funkce vynulování
maže celkovou dosavadní spotřebu

PIN kód

PIN kód chrání Vaši sušičku před používáním cizími lidmi.

Volba

- Aktivovat
PIN kód je 250 a lze ho aktivovat. Při aktivovaném PIN kódu se musí po zapnutí zadat PIN kód, aby bylo možné tuto sušičku obsluhovat.
- Deaktivovat
Když se má sušička ovládat bez zadání PIN kódu. Zobrazuje se jen tehdy, když předtím byl aktivován PIN kód.
- Změnit
Lze zadat libovolný PIN kód.

 Nový PIN kód si poznamenejte. Pokud ho zapomenete, může přístroj odblokovat jen servisní služba Miele.

Jas

Můžete určit jas displeje, sensorových tlačítek a tlumeně svítících sensorových tlačítek.

Volba

Jas displeje

Řídí jas displeje.

-  (tmavý)
-  (nastavení z výroby)
-  (světlý)

Tlačítka aktivní

Řídí jas aktivovaných sensorových tlačítek.

-  (tmavý)
-  (světlý)

Tlačítka neaktivní

Řídí jas sensorových tlačítek, která je možno aktivovat.

-  (tmavý)
-  (světlý)

Tip: Dbejte na velký rozdíl jasu mezi aktivovanými a tlumeně svítícími sensorovými tlačítky. To Vám usnadní ovládání.

Nastavení

Nastav. vyp. displeje

Pro úsporu energie se po 10 minutách vypne displej a osvětlení. Tlačítko *start/doplnit prádlo* pomalu bliká. To můžete změnit.

Volba

- Zap. (nastavení z výroby)
Displej se vypne (po 10 minutách):
 - když po zapnutí nenásleduje zvolení programu
 - v probíhajícím programu
 - po skončení programu.
- Zap. (ne v progr.)
Displej se vypne (podle výše uvedeného popisu), ale nikoli v probíhajícím programu.
- Vyp.
Displej se nikdy nevypíná.

Zobrazovače lze znovu zapnout stisknutím libovolného tlačítka.

Memory

Sušička ukládá poslední zvolená nastavení sušicího programu (stupeň sušení anebo extra funkci nebo u některých programů dobu trvání).

Při opakovaném zvolení sušicího programu sušička zobrazí uložená nastavení.

Volba

- Vyp. (nastavení z výroby)
- Zap.

Aktivace předvolby startu, bzučáku nebo EcoFeedback údaje se neukládají.

Ochr. proti pomačk.

Ochrana proti pomačkání snižuje tvorbu záhybů po skončení programu.

Po dobu až 2 hodin po skončení sušicího programu se otáčí buben. To pomáhá snížit tvorbu záhybů.

Volba

- Vyp.
- 1 h
- 2 h (nastavení z výroby)

Info o programu

Název programu a množství naplnění, které při volbě programu voličem programů svítí na displeji, můžete vypnout.

Volba

- Vyp. (název programu a množství naplnění se nezobrazují)
- Název programu (množství naplnění se nezobrazuje)
- Program + naplnění (obojí se zobrazuje, nastavení z výroby)

Miele@home

Můžete ovládat zapojení své sušičky do domácí WiFi sítě.

V submenu se mohou objevit následující položky:

- Připojit

Toto hlášení se zobrazuje jen tehdy, když sušička ještě nebyla připojena do WiFi sítě.

Průběh inicializace najdete v kapitole „První uvedení do provozu“.

- Deaktivovat (zobrazuje se, když je aktivované Miele@home)

Miele@home zůstává vytvořené, WiFi funkce se vypne.

- Aktivovat (zobrazuje se, když je deaktivované Miele@home)

WiFi funkce se opět zapne.

- Stav připojení (zobrazuje se, když je aktivované Miele@home)

Zobrazují se tyto hodnoty:

- kvalita příjmu WiFi
- název sítě
- IP adresa
- Nově připojit (zobrazuje se, když je inicializované)
- Ruší WiFi přihlášení (sít), aby se hned zase provedla nová inicializace.
- Resetovat (zobrazuje se, když je inicializované)
- WiFi se vypne.
- Připojení k WiFi se vrátí na nastavení z výroby.

Síťovou konfiguraci vynulujte, když sušičku likvidujete, prodáváte nebo když uvádíte do provozu použitou sušičku. To je jediný způsob, jak zajistit, že jste odstranili všechny osobní údaje a předchozí uživatel tak již nemůže mít přístup k sušičce.

Pro opětovné používání Miele@home musí být provedeno nové navázání spojení.

Nastavení

Vzdálené ovládání

Nastavení Vzdálené ovládání se zobrazuje jen tehdy, když je vytvořené a aktivované Miele@home.

Pokud máte na svém mobilním koncovém zařízení nainstalovanou Miele@mobile App, můžete odkudkoli zjistit status své sušičky a sušičku dálkově spustit a programem *MobileStart* dálkově ovládat.

Jestliže sušičku svým mobilním koncovým zařízením nechcete ovládat, můžete nastavení Vzdálené ovládání vypnout.

Program lze přes aplikaci stornovat i tehdy, když není zapnuté Vzdálené ovládání.

Tlačítkem „předvolba startu“ nastavte časový interval, ve kterém chcete sušičku spustit, a spusťte předvolbu startu (viz kapitola „Předvolba startu/SmartStart“).

Sušičku je možné spustit v uvedeném časovém intervalu Vámi vyslaným signálem.

Pokud až do nejpozdějšího možného okamžiku spuštění není vyslán spouštěcí signál, sušička se spustí automaticky.

Z výroby je dálkové ovládání aktivované.

SmartGrid

Nastavení SmartGrid se zobrazuje jen tehdy, když je inicializované a aktivované Miele@home.

Touto funkcí můžete svoji sušičku nechat automaticky spustit v době zvláště příznivého elektrického tarifu svého dodavatele energie.

Pokud jste aktivovali SmartGrid, má tlačítko *předvolba startu* novou funkci.

Tlačítkem „předvolba startu“ nastavíte SmartGrid. Sušička se pak spustí ve Vámi zadaném časovém intervalu signálem zaslaným Vaším dodavatelem energie.

Pokud až do nejpozdějšího možného okamžiku spuštění Váš dodavatel energie nevyšle spouštěcí signál, sušička se spustí automaticky (viz kapitola „Předvolba startu“).

Z výroby je funkce SmartGrid deaktivovaná.

Wash2Dry

Funkci *Wash2Dry* můžete vypnout.

Volba

- Vyp.
Data programu přenášená z pračky nejsou přijímána.
- Zap. (nastavení z výroby)

RemoteUpdate

Funkcí RemoteUpdate je možné aktualizovat software Vaší sušičky.

Z výroby je funkce RemoteUpdate aktivovaná.

Když nenainstalujete některou aktualizaci RemoteUpdate, můžete svoji sušičku používat tak, jak jste zvyklí. Miele však doporučuje aktualizace RemoteUpdate instalovat.

Aktivace

Položka menu RemoteUpdate se zobrazuje a je volitelná, jen pokud jste sušičku začlenili do své WiFi sítě (viz kapitola „Nastavení“, odstavec „Miele@home“).

Funkce RemoteUpdate od Miele je použitelná jen tehdy, když je sušička připojená k WiFi síti a máte účet v Miele@mobile App. Tam sušička musí být registrovaná.

Podmínky používání najdete v Miele@mobile App.

Některé aktualizace software může provádět jen servisní služba Miele.

Průběh aktualizace RemoteUpdate

Když je pro Vaši sušičku k dispozici RemoteUpdate, automaticky se Vám to zobrazí.

Můžete si zvolit, zda RemoteUpdate chcete spustit ihned nebo později. Pokud zvolíte „spustit později“, následuje tento dotaz po dalším zapnutí sušičky.

RemoteUpdate může trvat několik minut.

Při RemoteUpdate je třeba dbát následujícího:

- Pokud nedostanete hlášení, není k dispozici žádná aktualizace RemoteUpdate.
- Nainstalovanou RemoteUpdate nelze zrušit.
- Sušičku během provádění RemoteUpdate nevypínejte. Jinak se RemoteUpdate stornuje a nenainstaluje.

Nastavení

Nastavení z výroby

Všechna nastavení kromě *Provozní hodiny* se vrátí na nastavení z výroby.

Volba

- Stav při dodání
Nastavení se vrátí na nastavení z výroby.
- Zpět ↶
Nastavení se nevrátí na nastavení z výroby.

Provozní hodiny

Můžete si přečíst, kolik hodin Vaše sušička sušila.

Zobrazuje se celková doba chodu v hodinách.

Příklad: **i** Celkem: h.

Miele spol. s r.o.
Holandská 4, 639 00 Brno
Tel.: 543 553 111-3
Fax: 543 553 119
Servis-tel.: 543 553 741-5
E-mail: info@miele.cz
Internet: www.miele.cz

**Servisní služba Miele
příjem servisních zakázek
800 MIELE1
(800 643531)**

Miele & Cie. KG
Carl-Miele-Straße 29
33332 Gütersloh
Německo

TEL 785 WP

cs-CZ

M.-Nr. 12 406 450 / 00