

de - Montageplan für vollintegrierte Geschirrspüler mit FrontFit und Knock2open / Hochschrankeinbau

Bitte beachten Sie diesen Montageplan und lesen Sie unbedingt die Gebrauchsanweisung vor der Aufstellung - Installation - Inbetriebnahme. Dadurch schützen Sie sich und vermeiden Schäden an Ihrem Gerät.

en - Installation sheet for fully integrated dishwashers with FrontFit and Knock2open / installation in a tall unit

To avoid the risk of accidents or damage to the dishwasher please observe this installation sheet and read the operating instruction manual supplied with it before it is installed or used for the first time.

pl - Plan montażowy dla w pełni zintegrowanej zmywarki z FrontFit i Knock2open / Zabudowa w wysokiej szafce stojącej

Proszę przestrzegać niniejszego planu montażowego a przed ustawieniem - instalacją - uruchomieniem bezwzględnie przeczytać instrukcję użytkownika. Dzięki temu można uniknąć zagrożeń i uszkodzeń urządzenia.

cs - Montážní plán pro plně vestavné myčky nádob s FrontFit a Knock2open/ montáž do vysoké skříně

Prosim, dbejte bezpodmínečně pokynů uvedených v montážních plánech a před umístěním – instalací – uvedením přístroje do provozu si bezpodmínečně přečtěte návod k obsluze. Tím ochráníte sebe a zabráníte poškození myčky.

hu - Szerelési terv teljesen integrált mosogatógépekhez FrontFit és Knock2opennel/magas szekrénybe való beépítésel

Kérjük vegye figyelembe ezt a szerelési rajzot és feltétlenül olvassa el a használati utasítást felállítás, beszerelés és üzembe helyezés előtt. Ezáltal megóvja magát és elkerüli készüléke károsodását.

sk - Montážny plán pre plne integrovanú umývačku riadu s FrontFit a Knock2open / zabudovanie vo vysokej skrini

Prosim, riadte sa bezpečnostnými pokynmi uvedenými v montážnom pláne. Pred umiestnením, inštaláciou a uvedením prístroja do prevádzky si bezpodmienečne prečítajte návod na použitie. Ochránite tým seba a zároveň zabránite poškodeniu umývačky.

et - FrontFit ja Knock2open täisintegreeritud nõudepesumasina paigaldusskeem / paigaldus kõrgesse kappi

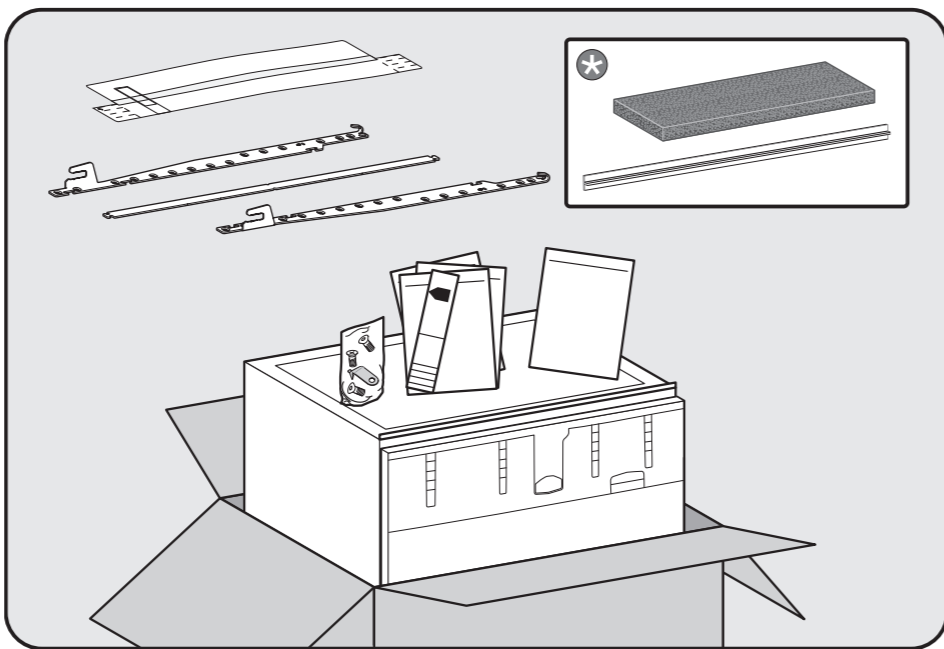
Vaadake paigaldusskeemi ja lugege kindlasti enne seadme ülespanekut, paigaldamist ja kasutuselevõttu kasutusjuhendit. Sellega kaitsete ennast ja vältite seadme kahjustamist.

lt - Montavimo planas visiškai integruotoms indaplovėms su "FrontFit" ir "Knock2open" / montuojant aukštoje spintoje

Atkreipkite dėmesį į šį montavimo planą ir prieš statydami, įrengdami ir pradėdami eksploatuoti būtina perskaitykite naudojimo instrukciją. Apsisaugosite patys ir nesugadinsite prietaisą.

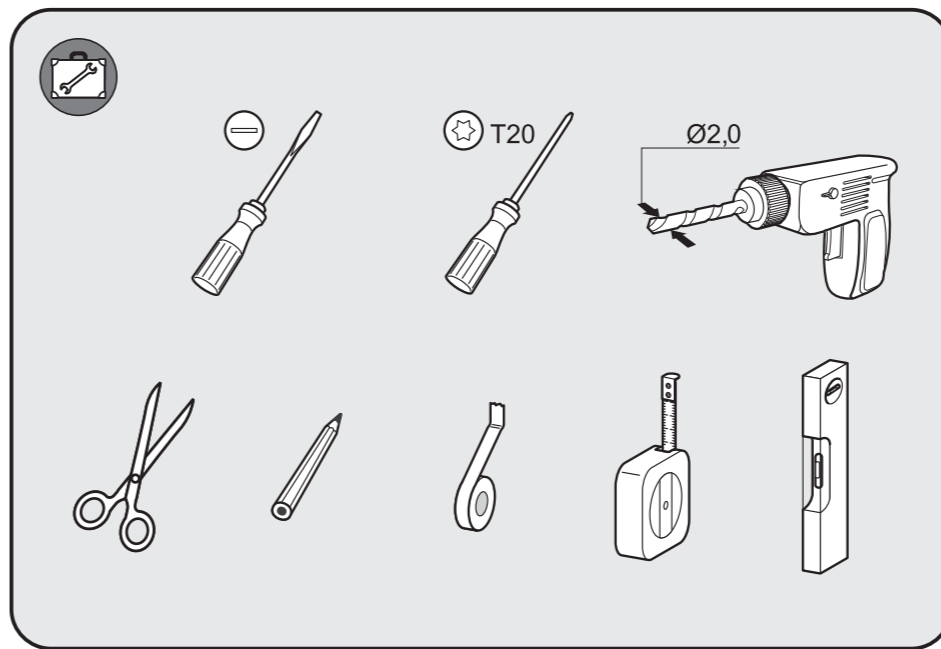
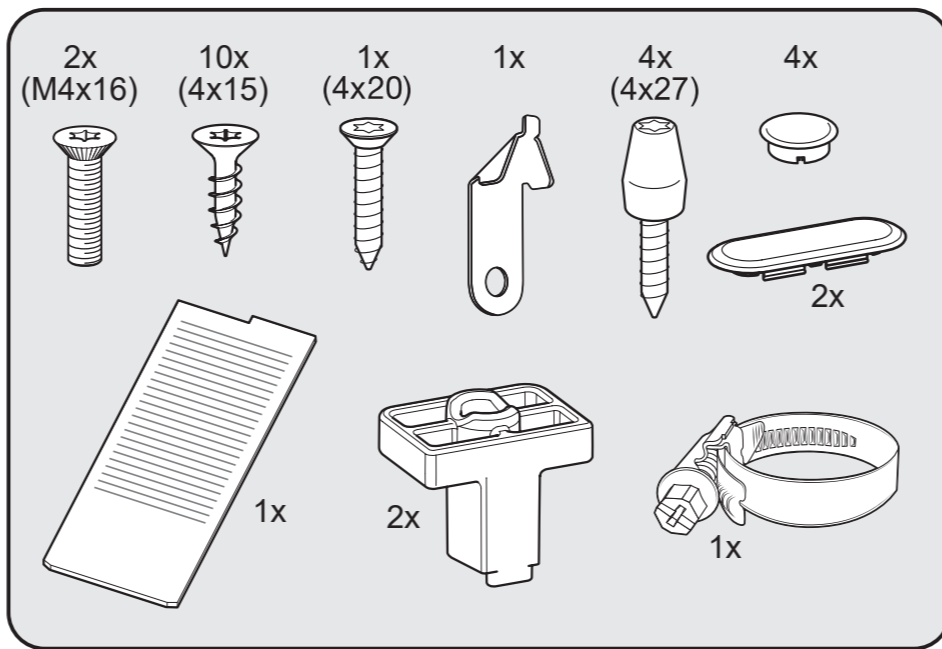
lv - Montāžas plāns pilnībā integrētai trauku mašīnai ar FrontFit un Knock2open / iebūvēšana augstā skapī

Lūdzu, ievērojiet montāžas shēmu un pirms iekārtas uzstādīšanas, pievienošanas un lietošanas noteikti izlasiet lietošanas instrukciju. Tādējādi jūs pasargāsiēt sevi un izvairīsieties no iekārtas sabojāšanas.



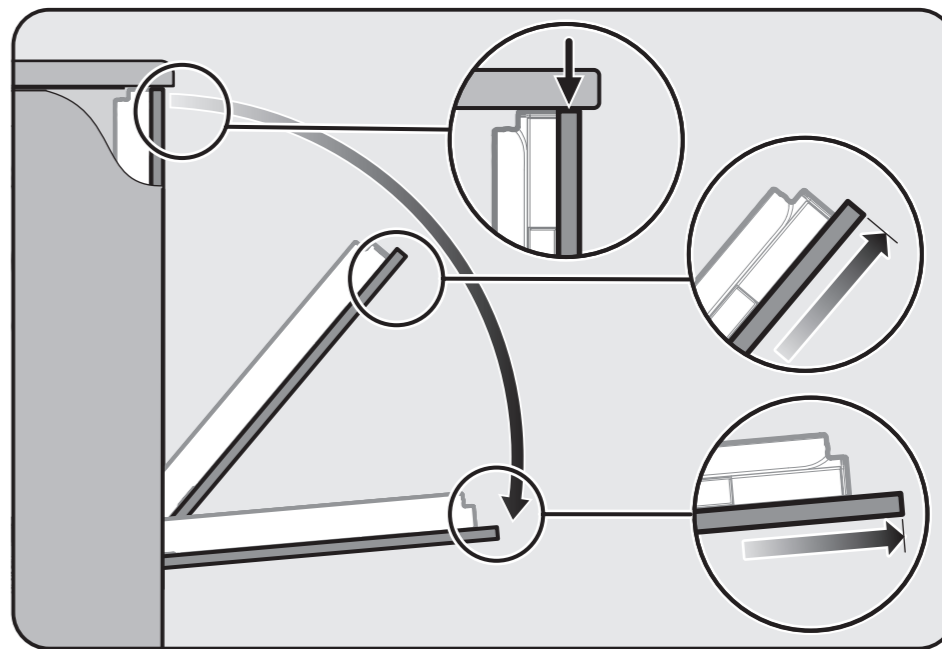
Je nach Modell beiliegendes Montagezubehör. Fittings supplied depend on model. Wyposażenie montażowe dołączone w zależności od modelu. Dla modelu przilożony montażni materiał. Modelltől függően mellékelik szerelési tartozék.

Priložen montážne príslušenstvo v závislosti od modelu. Sõltuvalt mudelist kaasas olevad paigaldustarvikud. Atsižvelgiant į modelį pridėtos montavimo detalės. Komplektācija iekļautie montāžas piederumi atkarībā no modeļa.



Je nach Modell benötigtes Werkzeug. Tools required depend on model. Narzędzia wymagane w zależności od modelu. Dla modelu potrzebne narzędzia.

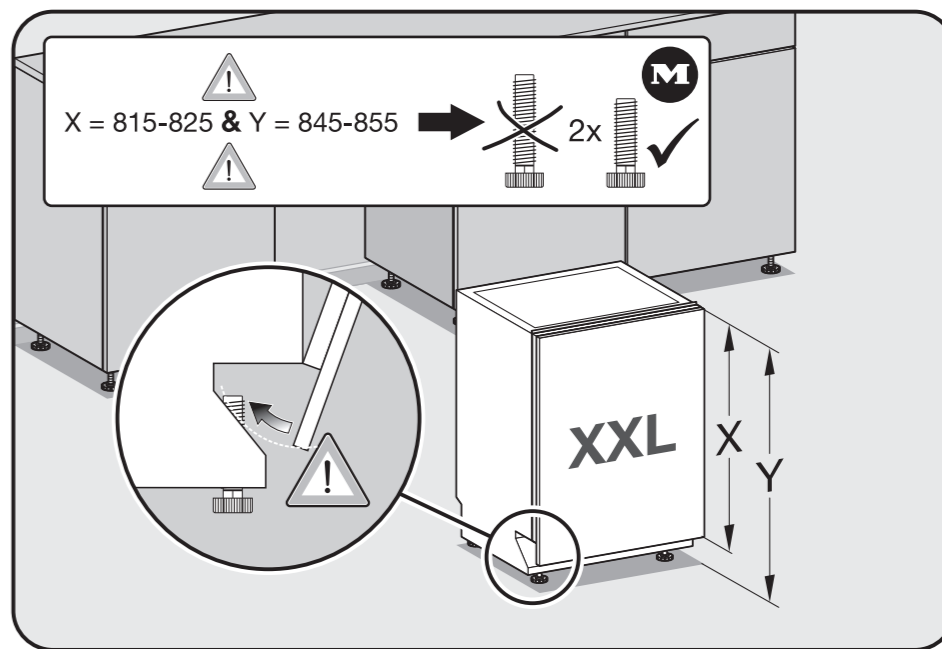
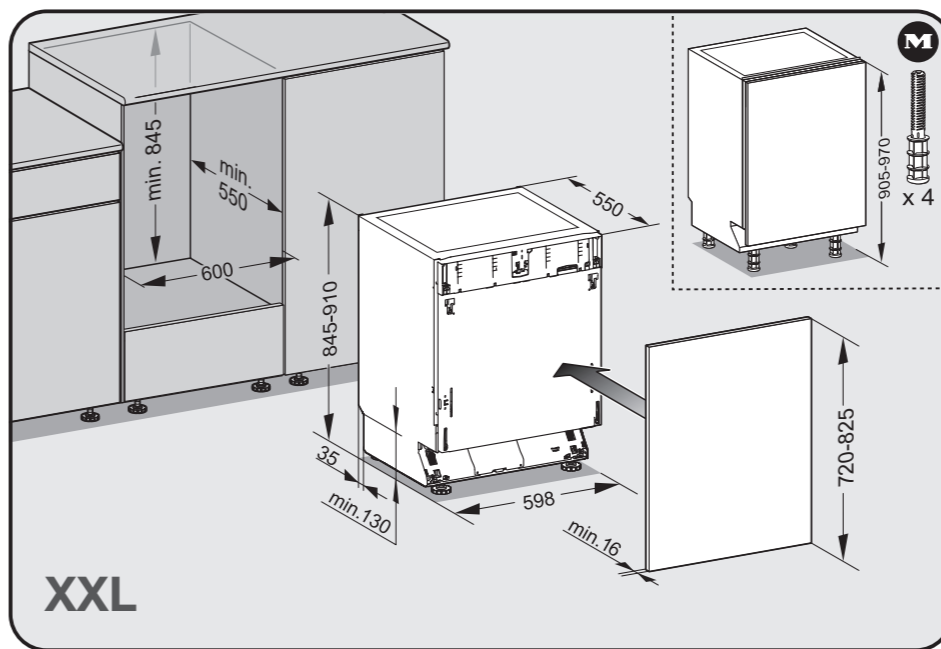
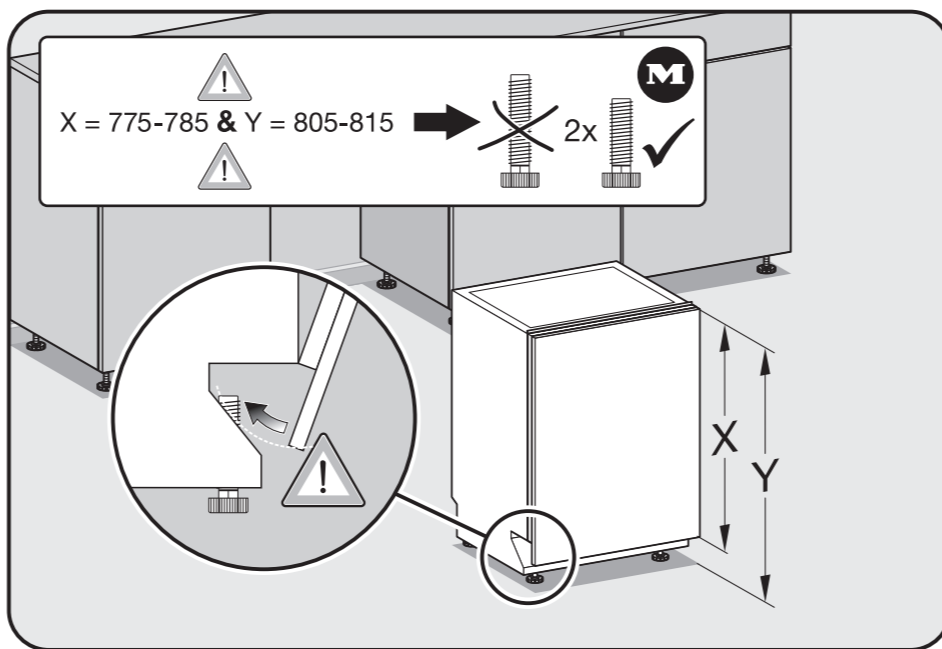
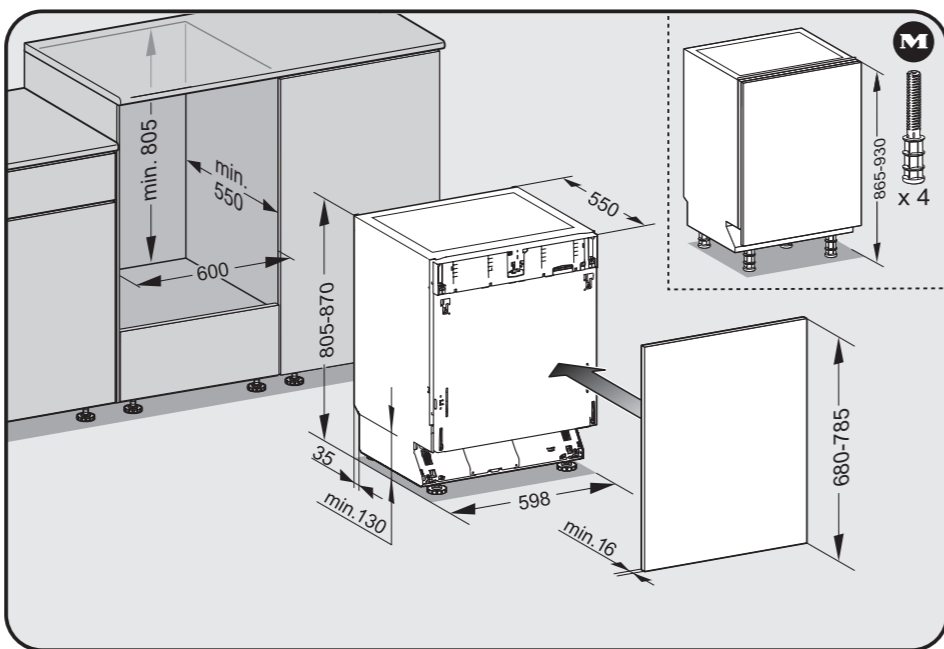
Modellől függően szükséges szerszám. Potrebne náradie v závislosti od modelu. Sõltuvalt mudelist vajaminevad tööriistad. Atsižvelgiant į modelį pridėti montavimo įrankiai. Nepieciešamie darbarūki atkarbā no modeļa.



Funktion FrontFit
FrontFit function
Funkcja FrontFit

Funkce FrontFit
FrontFit funkció
Funkcia FrontFit

Funksioon FrontFit
FrontFit funkcia
FrontFit funkcia



Nachkaufbares Zubehör
Optional accessories
Wposażenie dodatkowe
Prislušenství k dokoupení
Vásárolható tartozék
Prisluženstvo na dokupenie
Juurdeostetavad tarvikud
Pasirinktiniai priedai
Papildpiederumi

Gebrauchsanweisung beachten.
See operating instruction manual.
Przestrzegać instrukcji użytkownika.

Dbejcie pokynů v návodu k obsluze.
Vegye figyelembe a használati utasítást.
Riadte sa pokynmi v návode na použitie.
Järgige kasutusjuhendit.
Žiūrėkite naudojimosi instrukciją.
Ievērojiet lietošanas instrukciju.

Beschädigung oder Brandgefahr.
Risk of damage or fire hazard.
Ryzyko uszkodzeń lub zagrożenie pożarowe.

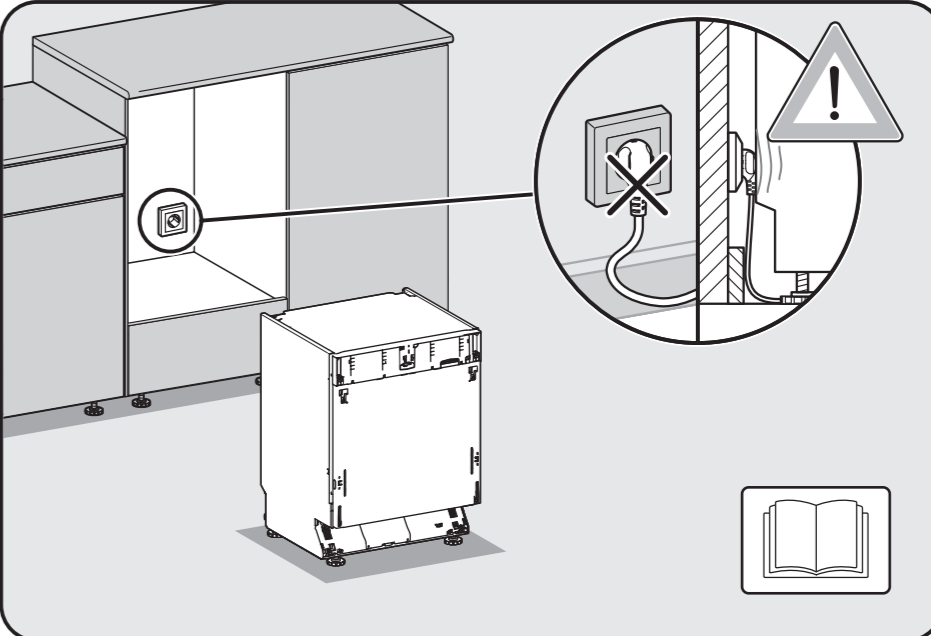
Nebepečí poškození nebo požáru.
Sérülés -vagy égésveszély.
Nebezpečenstvo poškodenia alebo požiaru.
Kahjustuse või tulekahju oht.
Sugadinimo tikimybė ar ugnies pavojus.
Bojājumu vai aizdegšanās risks.

Anschlusswerte beachten.
Check connection data.
Przestrzegać danych znamionowych.

Dbejcie hodnot pro připojení.
Vegye figyelembe a csatlakozási értékeket.
Dodržte hodnoty pre pripojenie.
Jārgīge tarbimsvīmsust.
Patikrinkite įtampą, galingumą ir dažnį.
Nemiet vērā elektropieslēguma parametrus.

Das minimale/maximale Frontplattengewicht finden Sie unter den Technischen Daten Ihres Geschirrspülers auf der Miele Internetseite.
The minimum/maximum weight of the front panel is quoted in the technical data for your dishwasher on the Miele website.
Minimalny/maksymalny ciężar frontu można znaleźć w danych technicznych zmywarki na stronie internetowej Miele.
Minimální/maximální hmotnost čelní desky najdete v technických údajích své myčky nádobí na internetové stránce Miele.

Az előlap minimális/maximális súlyát mosogatógépeknél műszaki adatai között, a Miele weboldalán találja.
Minimálnu/maximálnu hmotnosť čelného panelu nájdete v technických údajoch vašej umývačky riadu na webovej stránke Miele.
Minimaalse / maksimaalse esiplaadi kaalu leiate Miele veebi-lehel oma nõudepesumasina tehnilistest andmetest.
Minimalus / maksimalus priekinės plokštės svoris nurodytas jūsų indaplovės techninio duomenyse Miele interneto svetainėje.
Minimālo / maksimālo priekšējā paneļa svaru skatiet savas trauku mašīnas tehniskajos datos Miele tīmekļvietnē.



Vor dem Verschieben des Geschirrspülers Füße eindrehen.
Screw the feet in before moving the dishwasher.
Przed przesunięciem zmywarki wkręcić nóżki.

Před posunutím přístroje zašroubujte nožičky.
A mosogatógép elmozdítása előtt csavarja be a lábakat.
Pred posunutím prístroja zaskrutkujte nožičky.
Enne nõudepesumasina nihutamist keerake jalad sisse.
Prieš pājudināt indaplovē susukite kojeles.
Pirms pārvietošanas ieskrūvējiet iekārtas kājas.

Keinen Akkuschauber verwenden, Beschädigungsgefahr.
Do not use a cordless screwdriver, risk of damage.
Nie stosować wkrętarki akumulatorowej, niebezpieczeństwo wyrządzenia uszkodzeń.

Nepoužívejte aku šroubovák, nebepečí poškození.
Ne használjon akkus csavarozót, károsodás veszélye áll fenn.
Nepoužívať aku skrutkovač, nebezpečenstvo poškodenia.
Ärge kasutage akutrelli, kahjustusohu.
Nenaudokite akumulatorinio suktuvo, pavojus pažeisti prietaisą.
Neizmantot akumulatora skrūvgriezi – bojājumu risks.

Türfedern nach Montage der Frontplatte unbedingt auf beiden Seiten gleichmäßig einstellen.
The door springs must be set equally on both sides after fitting the front panel to the door.
Po zamontowaniu panelu frontowego koniecznie należy równomiernie ustawić sprężyny drzwiówek po obu stronach.
Po montāžī čelņnāch dvīfek bezpodmīnečnē nastavit rovnomērnē dveņņi prūžņiny.

Az ajtórugót az előlap felszerelése után feltétlenül állítsa be mindkét oldalán.
Po montāžī čelņnāch dvīrek bezpodmīnečnē nastavte rovnomerne dvērnē prūžņiny.
Pārast esipaneeli paigaldamist tuleb kindlasti mōlemlai kōļļel uksevedrusid regulēerida.
Pritvirtinus plokštę prie durų, tolygiai sureguliuokite durų spyruokles abiejose pusėse.
Pēc priekšējās vīrsmas montāžas durvju atsperes abās pusēs jānoregulē vienādi.

Achtung Schnittgefahr.
Warning: Danger of being cut.
Uwaga, niebezpieczeństwo skaleczenia.

Pozor, nebepečí pořezání.
Figyelem: vágásveszély.
Hrozí riziko porezania.
Tāhelepanu, lōikeoht.
Atsargiai: galite įsijpauti.
Uzmanību! Savainošanās risks.

Wasserablauf belüften
Wenn der bauseitige Anschluss für den Wasserablauf tiefer liegt als die Führung für die Rollen des Unterkorbes in der Tür, muss der Wasserablauf belüftet werden.
Venting the water drain
If the on-site drainage connection is situated lower than the guide path for the lower basket rollers in the open door, the drainage system must be vented.

Vízelvezetés szellőztetése
Ha a vízelvezetés számára beépített csatlakozó mélyebben van, mint az alsó kosár görgőinek vezetőútnya az ajtóban, a vízelvezetést szellőztetni kell.
Odvetrание odtoku vody
Ak je prípojka odtoku vody v mieste inštalácie uložená nižšie ako vodiaca drážka pre kolieska spodného koša v dvierkach, musí byť odtokový systém odvetrávaný.
Vee äravoolu õhutamine
Kui nõudepesumasina veeäravoolu õhendus jääb madalamale kui alumise nõudekorvi rullikute siinid, siis tuleb veeäravoolu õhutada.

Napowietrzanie odpływu wody
Jeśli przyłącze węży odpływowego po stronie budowlanej znajduje się niżej niż prowadnice rolek kosza dolnego w drzwiczkach, wówczas odpływ wody musi zostać napowietrzony.
Odvětrání odtoku vody
Je-li přípojka odtoku vody v místě instalace uložena níže než vodič drážka pro kolečka spodního koše v dvířkách, musí být odtokový systém odvětráván.

Vandens nuotako vėdinimas
Jeigu vandens nuotako jungtis prietaiso įrengimo vietoje įrengta žemiau už durėlės esantį apatinio krepšio ritinelių kreipiklį, vandens nuotaką būtį vėdinti.
Üdens izvades ventilācija
Ja ūdens novadišana paredzētais kanalizācijas savienojums atrodas zemāk nekā apakšējā groza rullīšu vadotne iekārtas durvīs, ūdens izvadam ir jānodrošina gaisa piekļuve.



