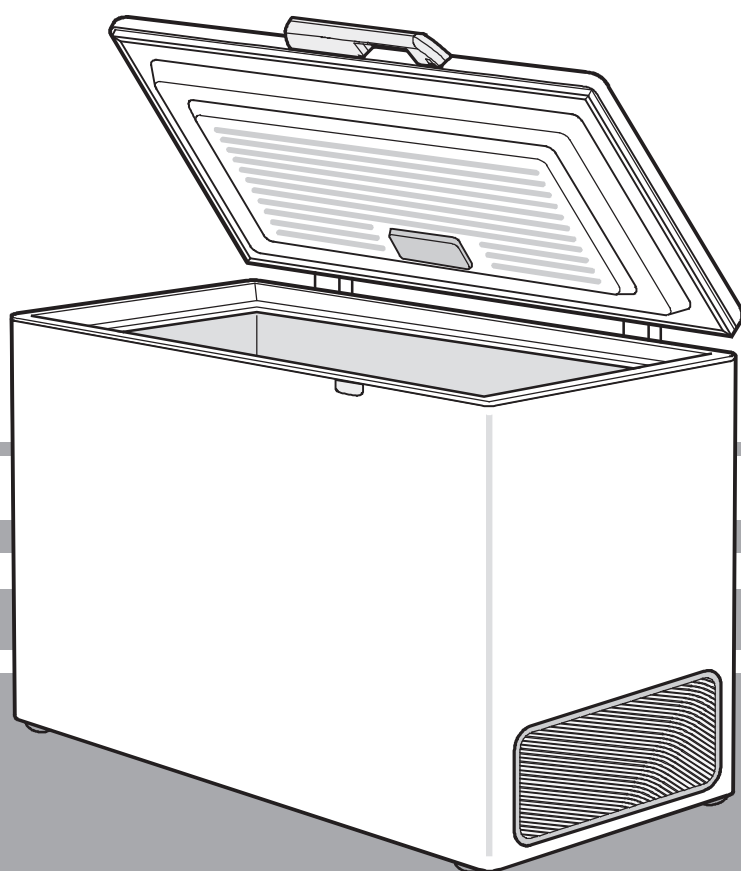


Návod k použití

Truhlicové mrazničky

LIEBHERR

CZ



7083 253-01

GT

Mc TREE

Pokyn pro likvidaci

Spotřebič obsahuje ještě hodnotné materiály a je zapotřebí jej likvidovat mimo netříděný domovní odpad do tříděného odpadu. Likvidaci vysloužilých spotřebičů je třeba provádět odborně podle místně platných předpisů a zákonů.



Při dopravě vysloužilého spotřebiče nepoškodte chladicí okruh, aby obsažené chladivo (údaje na typovém štítku) a olej nemohly nekontrolovaně uniknout.

- Spotřebič uvést do nepoužitelného stavu.
- Vytáhněte zástrčku ze sítě.
- Přestřihněte připojovací kabel.

VÝSTRAHA

Nebezpečí udušení balicím materiálem a fólií!
Nenechte děti, aby si hrály s balicím materiálem. Balicí materiál dopravte na oficiální sběrné místo.

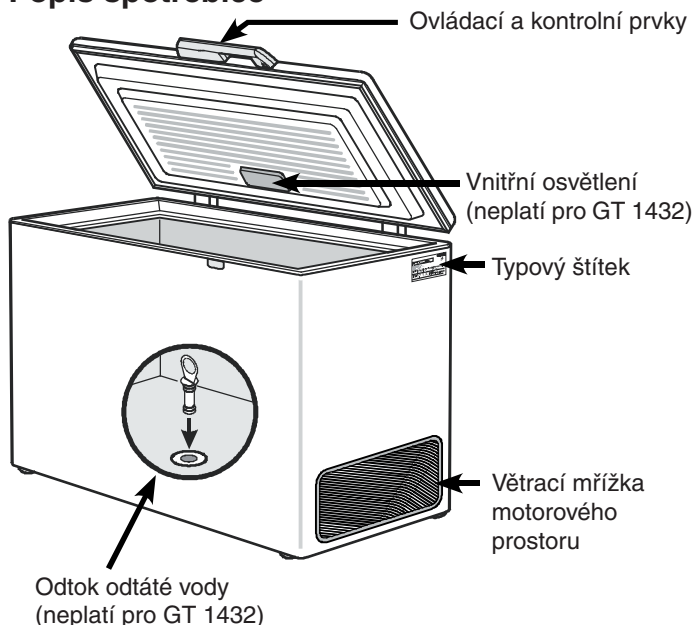
Oblast použití spotřebiče

Spotřebič se hodí pouze k chlazení potravin v domácím či podobném prostředí. K tomu patří např. využití

- v sociálních prostorech v zaměstnání, penzionech se snídaní,
- hosty ve venkovských domech, hotelech, motelech a jiných typech ubytování,
- při cateringu a podobném servisu ve velkoobchodě.

Spotřebič používejte výhradně v rámci potřeb domácnosti. Všechny ostatní druhy využití jsou nepřipustné. Spotřebič není vhodný pro skladování a chlazení léků, krevní plazmy, laboratorních preparátů nebo podobných látek a výrobků, které vyplývají ze směrnice 2007/47/ES o zdravotnických prostředcích. Neodborné použití spotřebiče může vést k poškození uloženého zboží nebo k jeho zkažení. Dále spotřebič není vhodný pro provoz v prostředích s nebezpečím exploze.

Popis spotřebiče



Bezpečnostní pokyny a upozornění

- Vybavení a instalaci by měly provádět dvě osoby, aby se tak zabránilo možnému zranění a poškození spotřebiče.
- Při poškození spotřebiče ihned – ještě před připojením – informovat dodavatele.
- Pro zaručení bezpečného provozu spotřebiče montovat a připojovat pouze podle údajů v návodu k použití.
- V případě poruchy oddělit spotřebič od sítě. Vytáhnout síťovou zástrčku nebo vypnout anebo vyšroubovat pojistku.
- Pokud chcete spotřebič oddělit od sítě, netahejte za kabel ale za zástrčku.
- Opravy a zásahy na spotřebiči nechat provést pouze službou zákazníkům, jinak hrozí značné nebezpečí pro uživatele. To samé platí pro výměnu vedení síťového připojení.
- Ve vnitřním prostoru spotřebiče nemanipulujte s otevřeným ohněm nebo zápalným zdrojem. Při transportu a čištění dbejte na to, aby nebyl poškozen chladicí okruh. Při poškozeních udržujte zápalné zdroje v dostatečné vzdálenosti a prostor dobře vyvětrat.
- Tento spotřebič není určen pro osoby (i děti) s fyzickými, mentálními poruchami, nebo s omezeními vnímání, nebo pro osoby, které nemají dostatečné zkušenosti a znalosti, s výjimkou, oni budou provázené osobou, která je odpovědná za jejich bezpečnost ohledně používání spotřebiče, byly ní zaučeny a na začátku kontrolovány. Děti musí být pořád pod dozorem, aby se zabezpečilo, že se se spotřebičem nebudou hrát.
- Vyvarujte se trvalému kontaktu s chladným povrchem chlazeného / mraženého zboží. Může to vést k bolestem, pocitu necitlivosti a k podchlazení. Při delším kontaktu s pokožkou použijte ochranná opatření, např. ochranné rukavice.
- Zmrzliny, led nebo ledové kostky nejezte po vyjmutí ihned a ne příliš studené. Příliš nízké teploty mohou způsobit „nebezpečí popálení“.
- Nejezte potraviny s překročenou dobou spotřeby, mohlo by dojít k otravě.

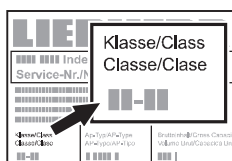
- Neukládejte do spotřebiče žádné explozivní látky nebo spreje s hořlavými hnacími plyny, jako jsou butan, propan, pentan atd. Eventuelně vystupující plyny by mohly být zapáleny od elektrických dílů. Nebezpečné spreje poznáte podle natištěných údajů o obsahu nebo podle symbolu plamene.
- Uvnitř spotřebiče nepoužívejte žádné elektrické spotřebiče.
- Klíč od zámku uzamykatelných spotřebičů nenechávejte ani v blízkosti spotřebiče ani v dosahu dětí.
- Spotřebič je koncipován pro instalaci v uzavřeném prostoru. Spotřebič neprovazujte venku, ani ve vlhkých prostorách či v místech se stříkající vodou.
- Speciální svítidla ve spotřebiči (žárovky) slouží k osvětlení jeho vnitřního prostoru a nejsou vhodné k osvětlení místnosti.

Klimatická třída

Klimatická třída udává za které teploty místnosti se může spotřebič provozovat, aby vyvinul celý chladicí výkon.

Klimatická třída je uvedena na typovém štítku.

Umístění typového štítku je uvedeno v kapitole **Popis spotřebiče**.



Klimatická třída	Teplota místnosti
SN	+10 °C až +32 °C
N	+16 °C až +32 °C
ST	+16 °C až +38 °C
T	+16 °C až +43 °C
SN-ST	+10 °C až +38 °C
SN-T	+10 °C až +43 °C

Spotřebič neprovazovat mimo udaných teplot místností!

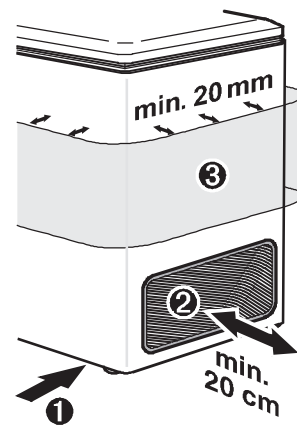
Instalace

- Spotřebič neinstalujte v místě s přímými slunečními paprsky, vedle sporáků, topení či podobných tepelných zdrojů.
- Podlaha na místě instalace by měla být vodorovná a rovná. Spotřebič je třeba postavit tak daleko od stěny, aby bylo možné víko bez obtíží otevřít a zavřít.

① Mezeru mezi spodní hranou spotřebiče a podlahou nezakrývejte, protože chladicí agregát musí být zásobován chladným vzduchem.

② Vzdálenost mezi větrací mřížkou a stěnou musí být minimálně 20 cm. Tato vzdálenost nesmí být v žádném případě zahrazena a větrací mřížka nesmí být zakryta.

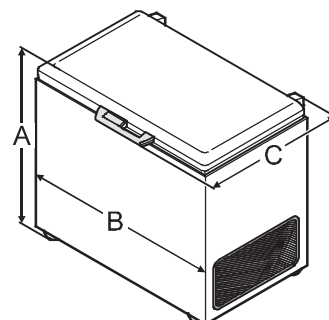
③ Vnější plášť spotřebiče nezakrývat. Minimální odstup musí být asi 20 mm, aby byl zajištěn dostatečný odvod tepla.



- Prostor instalace Vašeho spotřebiče musí podle normy EN 378 vykazovat na 8 g chladiva R 600a objem 1 m³, aby v případě netěsnosti nemohlo dojít ke vzniku zápalné směsi plyn-vzduch v prostoru instalace. Údaj o množství chladicího prostředku najdete na typovém štítku.

Rozměry spotřebiče (mm)

	A	B	C
GT 1432	910	569	760
GT 2122	919	754	760
GT 2132	919	754	760
GT 2632	919	873	760
GT 3032	919	999	760
GT 3622	919	1133	760
GT 3632	919	1133	760
GT 4232	919	1289	760
GT 4932	919	1373	809
GT 6122	919	1648	809



Elektrická přípojka

Spotřebič provozovat jen střídavým proudem. Přípustné napětí a frekvence jsou uvedeny na typovém štítku. Umístění typového štítku je uvedeno v kapitole **Popis spotřebiče**.

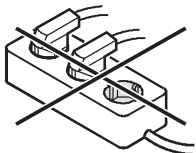
Zásuvka musí být uzemněna podle předpisů a musí být elektricky jištěna.

Spouštěcí proud pojistky musí ležet mezi 10 A až 16 A.

Zásuvka se nesmí nacházet za spotřebičem a musí být lehce přístupná.

Nezapojit spotřebič na prodlužovací kabel nebo lištu rozvodních zásuvek.

Nepoužívejte společné měniče proudu (mění stejnosměrný proud na střídavý / třífázový proud) ani úsporné zástrčky. Nebezpečí poškození pro elektroniku!



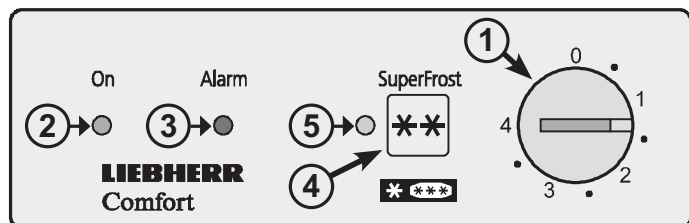
Úspora energie

- Je třeba stále dbát na správný přívod vzduchu a odvětrávání. Nezakrývejte větrací otvory, příp. mřížky.
- Spotřebič neinstalujte v místě s přímým i slunečním i paprsky, vedle sporáků, topení či podobných tepelných zdrojů.
- Spotřeba energie závisí na podmínkách instalace, např. na okolní teplotě.
- Spotřebič otvírejte na co nejkratší dobu.
- Potraviny ukládejte roztříděné.
- Všechny potraviny uchovávejte dobře zabalené a zakryté. Zamezí se tak tvorbě jinovatky.
- Vkládání teplých jídel: nejprve je nechte zchladnout na pokojovou teplotu.
- Když je ve spotřebiči silná vrstva námrazy: spotřebič odmrazte.

Usazený prach zvyšuje spotřebu energie:

- Pravidelně očistit větrací otvory prostoru motoru od prachu.

Ovládací a kontrolní prvky



- 1 regulátor teploty
- 2 kontrolka provozu
- 3 kontrolka alarmu
- 4 tlačítko Superfrost
- 5 kontrolka Superfrost

Zapnutí a vypnutí spotřebiče

Před uvedením do provozu se doporučuje vyčištění spotřebiče (blíže viz „Čištění“).

Zapnutí

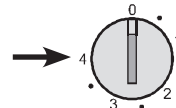
Po připojení k síti je spotřebič připraven k provozu.

- Svítí zelená kontrolka provozu. → On
- Svítí červená kontrolka alarmu. → Alarm

Červená kontrolka alarmu zhasne, jakmile je v mrazicím prostoru dosaženo dostatečně nízké teploty.

Vypnutí

Vytáhnout síťovou zástrčku nebo regulátor teploty nastavit na 0.



Důležité upozornění

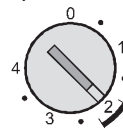
V poloze 0 regulátoru teploty zůstane v provozu jen chladicí systém. Před čištěním nutně odpojit spotřebič od sítě. Vytáhnout zástrčku z elektrické zásuvky!

Nastavení teploty

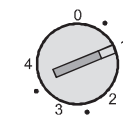
S mincí nastavit šipku regulátoru teploty do polohy mezi 1 až 4.

V poloze 4 se dosáhne ve vnitřním prostoru nejnižší teplota.

Teplota by měla činit při dlouhodobém skladování mraženého zboží nejméně -18 °C.



Při naplnění mrazicí truhly po spodní označení (viz „Mražení“) se může regulátor teploty nastavit do polohy 1.



Kontrolní elementy

Červená kontrolka alarmu svítí, pokud není ve spotřebiči dostatečně nízká teplota.



Tento případ může nastat:

- po delším výpadku elektrického proudu;
- při defektu spotřebiče.

Zkontrolujte ve všech případech, zda se potraviny nerozmrazily či nezkazily.

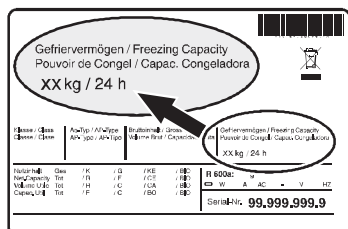
Kontrolka **Superfrost** svítí, pokud je zapnuta funkce Superfrost pro zmrazení větších množství čerstvých potravin. Více o této funkci viz odstavec „Mražení“.



Mražení

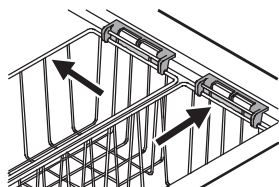
Čerstvé potraviny by měly být co možná nejrychleji zmrazeny až na jádro. To umožňuje zařízení Superfrost (rychlé mražení).

Během 24 hodin můžete zmrazit maximálně tolik kg potravin, kolik je udáno na typovém štítku pod pojmem „Mrazicí výkon“.

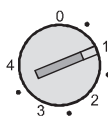


Upozornění

Maximální mez naplnění tvoří vrchní hrany závěsných košů!



Při naplnění mrazicí truhly do max. 300 mm pod vrchní hrany závěsných košů se může spotřeba přepnout do polohy 1. Při tomto nastavení se dá nízká spotřeba elektrického proudu ještě jednou snížit.



V každém případě se musí regulátor teploty nastavit tak, aby teploměr, který byl položen na nejvyšší zmražené zboží, ukazoval nejméně -18 °C!

Mražení pomocí funkce Superfrost

- Stisknout tlačítko Superfrost – kontrolka Superfrost se rozsvítí.
- Počkat 24 hodin.
- Vložit čerstvé potraviny. Pro rychlejší zmražení by měly mít potraviny při vložení kontakt s vnitřními stěnami.
- Superfrost-automatika vypne zmrazování automaticky 72 hodin po zapnutí Superfrost-spínače.



Pozor

Po stisknutí tlačítka Superfrost může dojít kvůli zabudovanému opožděnému spínání k opožděnému zapnutí kompresoru až o 8 minut. Toto opoždění zvyšuje životnost chladicího agregátu.

Superfrost nemusíte zapínat

- při vkládání již zmražených produktů,
- při zmrazování asi 2 kg čerstvých potravin denně.

Poznámky k mražení

- Stejnorodé zmražené zboží skladujte pohromadě.
- Potraviny, které mrazíte sami, zabalte vždy v takových proporcích, aby to vyhovovalo spotřebě ve Vaší domácnosti. Aby potraviny promrzly rychle i uvnitř, neměly by být překračovány následující množství v jednom balení: ovoce, zelenina do 1 kg, maso do 2,5 kg.
- Jako balicí materiál jsou vhodné běžné sáčky do mrazničky, vícekrát použitelné nádoby z umělých hmot, kovů a hliníku.
- Nově zmrazované potraviny nenechávejte ve styku s již zmraženými. Balení ukládejte vždy suché, aby jste se vyhnuli vzájemnému přimrznutí.
- Balení vždy označte datem a obsahem a nepřekračujte doporučené doby trvanlivosti mražených produktů.
- Lahve a dózy s nápoji obsahujícími kyslíčnick uhlíčitý nedávejte mrazit. Mohly by vybuchnout.
- K rozmražení vyjímajte vždy jen tolik, kolik právě potřebujete. Rozmražené potraviny zpracujte co možná nejdříve na hotové jídlo.

Mražené produkty můžete rozmrazovat

- v teplovzdušných kamnech
- v mikrovlnné troubě
- při pokojové teplotě
- v chladničce

Vybavení

Vnitřní osvětlení (neplatí pro GT 1432)

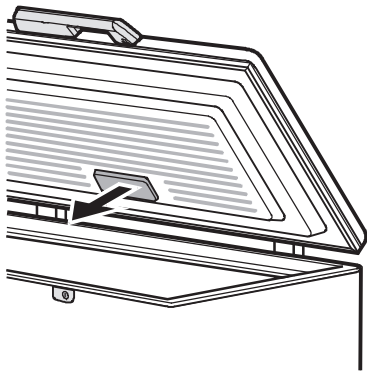
Vnitřní osvětlení se zapíná automaticky při otevření víka a zhasne při zavření.

Data žárovky: 15 W (v žádném případě nepoužívejte žárovku, která má více než 15 W), napětí by mělo souhlasit s údajem na typovém štítku.

Výměna žárovky:

Vytáhnout síťovou zástrčku nebo vypnout nebo vyšroubovat předřazené pojistky.

- Kryt stáhnout ve směru šipky;
- vyměnit žárovku;
- kryt opět nasadit.

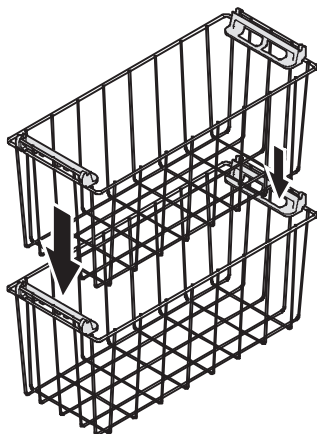


Koš

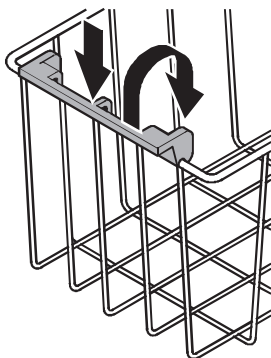
Koš ulehčují třídění.

Koš se dají zavěsit rukojetí na rám truhly.

Koš se dají postavit i na sebe. Vrchní koš leží přitom na dovnitř zaklopených rukojetích spodního koše.

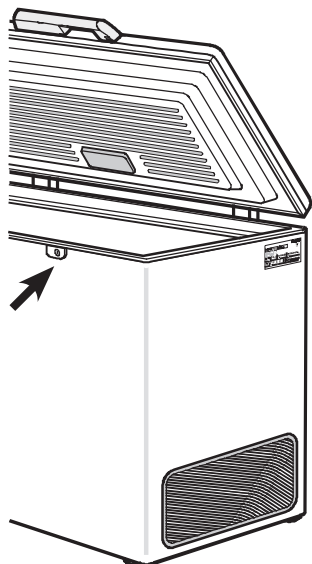


Rukojeť zatlačit směrem dolů, nadzvednout a sklopit ji směrem dovnitř.



Zámek

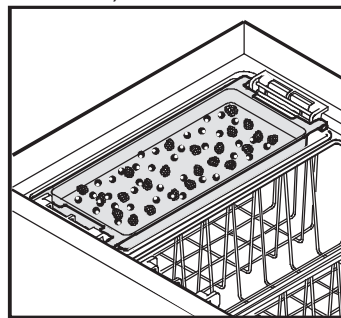
Pokud je Váš spotřebič v provedení bez zámku, může být tento dodatečně namontován (neplatí pro GT 1432).



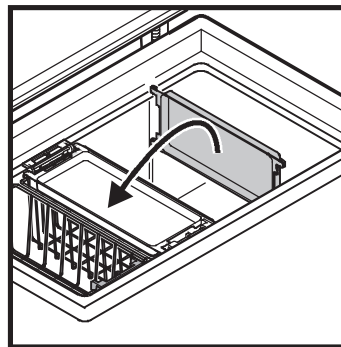
Mrazící podnos (neplatí pro GT 1432)

S mrazícím podnosem se dá šetrně zmrazit drobné zboží (malé plody, bylinky, nařezaná zelenina).

Zboží rozložit na podnos (plody se neslepí a udrží si svou formu).



Podnos ke zmrazení se dá vložit do koše, nebo vsunout jako dělicí stěna do vnitřních jímek.

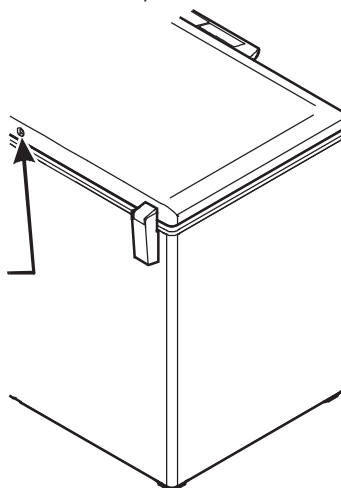


StopFrost systém (neplatí pro GT 1432)

Tímto zařízením se podstatně zamezí vytváření námrazy a ledu, takže odmražení je jen zřídkakdy potřebné.

Důležité upozornění

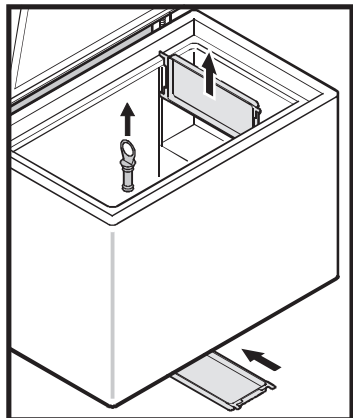
Kvůli vyvarování se vytváření námrazy a ledu neuzavřít otvor Stop-Frost systému na zadní straně víka.



Odmražení

Na stěnách mrazícího prostoru se po delší době provozu tvoří vrstva jinovatky nebo ledu. Tato vrstva zvyšuje spotřebu energie.

- Jeden den před odmrážením zapnout Superfrost.
- K odmrážení vypněte spotřebič. Vytáhněte síťovou zástrčku.
- Zmražené zboží skladovat na chladném místě popř. v koši, zabalené v papíru, nebo v dece.
- Vytáhněte zátku z výpustného otvoru (neplatí pro GT 1432). Vyndejte dělicí stěnu nebo mrazící podnos a položte ho pod spotřebič tak, že odtátá voda vytéká z výpustného otvoru do dělicí stěny nebo na mrazící podnos.
- Víko nechte během procesu odtávání otevřené. Zbylou odtátou vodu ve spotřebiči odstraňte pomocí hadru a spotřebič vyčistěte.



Při odmrážování nepoužívejte žádné mechanické přípravky nebo jiné pomůcky z umělé hmoty mimo těch, které jsou doporučeny výrobcem.

Čištění

Před čištěním zásadně vyřadit spotřebič z provozu. Vytáhněte síťovou zástrčku nebo vyšroubujte nebo vypněte předřazené pojistky.

- Vnitřní prostor, díly výbavy a vnější stěny myjte vlažnou vodou s trochou čistícího prostředku. V žádném případě nepoužívejte čistící prostředky na bázi písku nebo kyselin nebo chemická rozpouštědla.

Nepracujte s parními čistícími spotřebiči – nebezpečí poranění nebo poškození spotřebiče!

- Dbejte na to, aby se mycí voda nedostala do elektrických dílů a do větracích otvorů.
- Vše dobře vysušit hadrem.
- Větrací mřížky se musí pravidelně čistit. Prachové usazeniny zvyšují spotřebu energie. Dbejte na to, aby nebyl žádný kabel a jiné díly potrhány nebo poškozené.

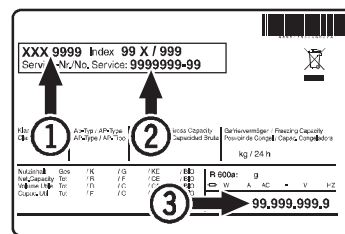
Porucha

Váš spotřebič je vyroben a zkonstruován tak, aby byly zaručeny bezpečné funkce a dlouhá životnost. Pokud by se přesto během provozu vyskytla porucha, zkontrolujte, zda porucha nebyla způsobena eventuelně chybou obsluhy, protože v tom případě Vám musí být účtovány vzniklé náklady i během záruční doby.

Následující poruchy můžete sami odstranit:

- **Spotřebič nepracuje**, kontrolky nesvítí:
 - Zkontrolujte, zda je síťová zástrčka správně zastrčena do zásuvky,
 - zda je v pořádku pojistka použité zásuvky.
- **Hluk je příliš hlasitý**. Zkontrolujte, zda
 - spotřebič stojí pevně na podlaze,
 - vedle stojící nábytek nebo předměty mohou od běžícího chladícího agregátu přebírat vibrace a vydávat hluk. Respektujte to, že hlukům proudění v chladícím okruhu se nedá zabránit.
- **Teplota není dostatečně nízká**. Zkontrolujte
 - nastavení podle odstavce „Nastavení teploty“. Je nastavena správná teplota?
 - nebylo-li eventuelně vloženo příliš velké množství čerstvých potravin;
 - zda teploměr vložený do spotřebiče ukazuje správnou teplotu. – Je v pořádku odvětrání?
 - Není místo instalace příliš blízko nějakému zdroji tepla?

Pokud není žádná výše uvedená příčina zdrojem poruchy a poruchu nemůžete sami odstranit, obraťte se prosím na nejbližší servis. Sdělte typové označení ①, servisní číslo ② a číslo spotřebiče ③ z typového štítku.



Umístění typového štítku je uvedeno v kapitole **Popis spotřebiče**.

Odstraněním typového štítku se zbavujete veškerých práv na záruční opravu.

Vyřazení z provozu

Pokud má být spotřebič na delší dobu vyřazen z provozu: spotřebič vypnout, vytáhnout síťovou zástrčku nebo vypnout nebo vyšroubovat předřazené pojistky. Spotřebič vyčistit a nechat otevřené víko, aby se vyloučila tvorba pachů.

Spotřebič odpovídá příslušným bezpečnostním podmínkám a směrnícím ES 2004/108/ES a 2006/95/ES.

Výrobce pracuje trvale na dalším vývoji všech typů a modelů. Prosíme proto o pochopení, když jsme nuceni ke změnám ve tvaru, vybavení a techniky.

Mc TREE a.s., Hlavní 238, 250 89, Lázně Toušeň

tel.: 255 717 441, e-mail: servis@mctree.cz, www.mctree.cz